

# MONTÁŽNÍ A UŽIVATELSKÝ NÁVOD

## BOČNÍ STĚNA PREMIUM NEW

**NBS 1/75 S**

**NBS 1/90 S**



## POKYNY PŘED MONTÁŽÍ VÝROBKU

**B**oční stěna je dodávána předpřipravena s nasazenými těsnícími lištami. Před rozbalením přezkontrolujte výrobek, zda nedošlo k porušení obalu s následným poškozením nebo ztrátou některé části při přepravě.

**P**ozor při manipulaci se sklem, vždy pokládejte na měkkou podložku.

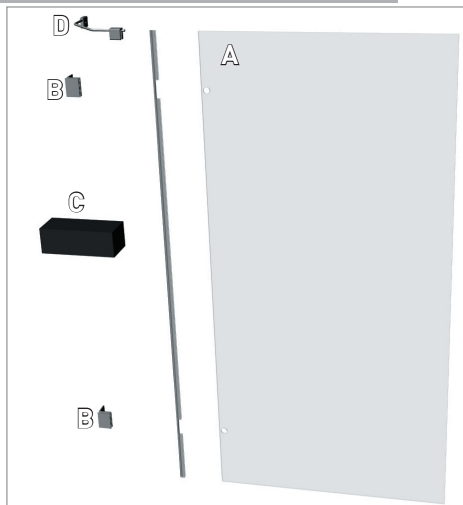
**P**locha skla je z jedné strany ošetřena povrchovou úpravou WATTER-OFF a je označena nálepkou. Skla montujte tak, aby nálepka směřovala dovnitř sprchového koutu.

### POPIS DÍLŮ KOMPLETU

A) Skleněný díl pevný	1 ks
B) Upevňovací díl	2 ks
C) Montážní příslušenství	1 ks

#### Doplňek

D) Vzpěra - sada	1 ks
------------------	------



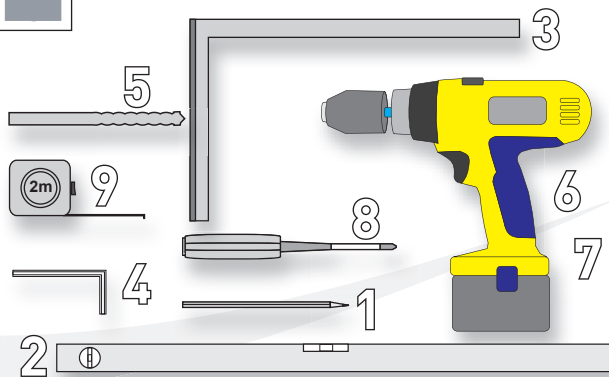
### MONTÁŽNÍ PŘÍSLUŠENSTVÍ

a) Vrut hl. kužel 5x50	4 ks
b) Hmoždinka $\varnothing$ 6, vzpěra 8mm	4 ks
c) Silikonový tmel	1 ks
d) Krytka šroubu	4 ks
e) Podložka 3mm	2 ks
f) Vymezovací podložka	2 ks

Z) Příslušenství k sadě vzpěra	1 ks
a) Vrut hl. kužel 5x50	1 ks
b) Hmoždinka $\varnothing$ 8 mm	1 ks
i) Těsnění vzpěry	1 ks

### NÁŘADÍ PRO MONTÁŽ

- 1) Tužka
- 2) Vodováha
- 3) Úhelník
- 4) Inbusový klíč 3 a 4
- 5) Vrták do zdi  $\varnothing$  6,8
- 6) Vrtačka s příklepem
- 7) Akuvrtačka
- 8) Šroubovák křížový
- 9) Svinovací metr





# 1.

Pevnou stěnu montujte na definitivně připevněnou a do vodováhy ustavenou vaničku, stěny musí být hotové obloženy. Vanička musí být přiložená k obkladu - usazení vaničky až po kompletním zhotovení obkladů.

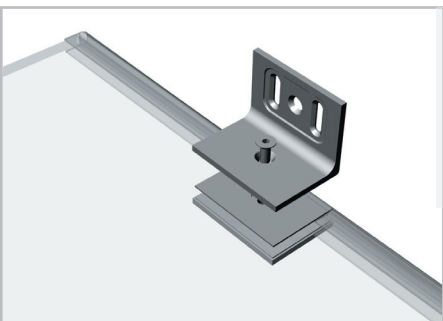
# 2.

Pro upevňovací díly (B) boční stěny narýsujte na stěnu osy otvorů pro upevňovací hmoždinky (b) – kolmice k vaničce ve vzdálenosti 55 mm od okraje vaničky, označte rozteče viz. náčrtes str. 4. Vyrvejte otvory pro hmoždinky  $\varnothing 6$  do hloubky 60 mm, osadte hmoždinky (b). Při vrtání pozor na rozvody elektřiny, vody a plynu!



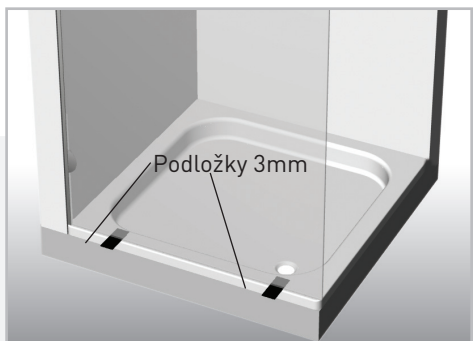
# 3.

Na boční stěnu s nasazenými těsnícími lištami namontujte stěnové upevňovací díly(B) - umístění viz. dále. Z obou stran skla vždy použijte dvě těsnící podložky pod upevňovací díly.



# 4.

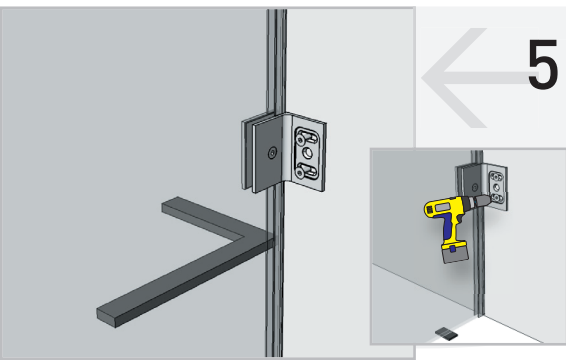
Ustavte připravenou pevnou (boční) skleněnou stěnu na vaničku pomocí podložek 3 mm (e).

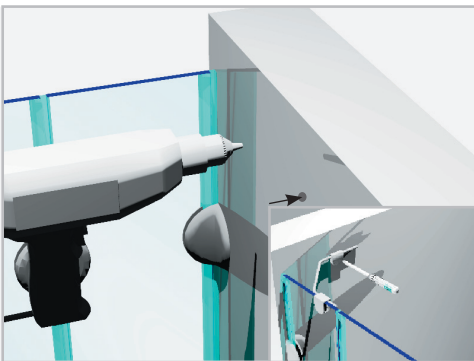


# 5.

Přišroubujte vrtvy (a), přezkontrolujte ustavení skleněné stěny vůči zdi, případně vypodložte upevňovací díly podložkami (f) z vnější nebo vnitřní strany tak, aby sklo bylo rovnoběžně s okrajem vaničky. Podložky (f) zařízněte dle tvaru upevňovacího dílu.

Podložky 3mm(e) vyjměte a ve spodní části u vaničky utěsněte stěnu silikónovým tmelem.





# 6.

Sestavte vzpěru, nasuňte na pevnou stěnu, ustavte do roviny, označte polohu středu otvoru na stěnu.

Vyvrtejte otvor  $\varnothing 8$  do hloubky 60mm a osadte hmoždinku (b).

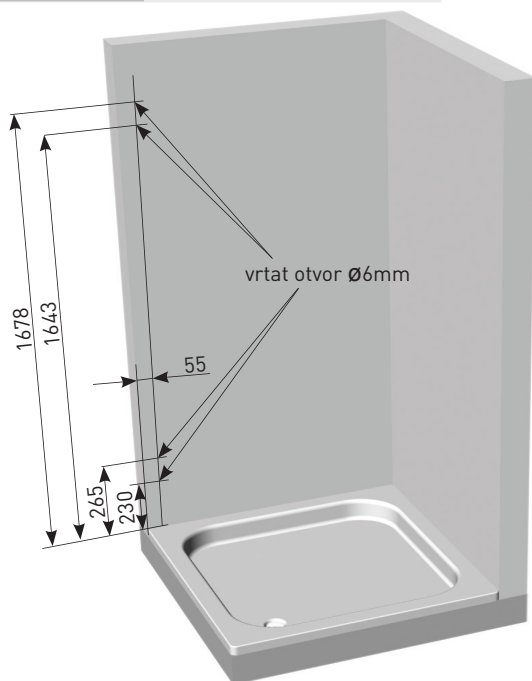
Přišroubujte držák vzpěry na stěnu pomocí šroubu (a),

Zasuňte vzpěru a ustavte objímku vzpěry s plastovými podložkami na sklo pevné stěny.

Utáhněte upevňovací šrouby objímky.

Dle potřeby ustavte posunutím vzpěry v držáku nebo objímce svislou polohu skla pevné stěny, zajistěte polohu vzpěry dotažením pojišťovacích šroubů z horní strany.

Výška sprchové zástěny	1870 mm
Šířka sprchové zástěny	900 mm 750 mm



## POKYNY K POUŽÍVÁNÍ VÝROBKU

- Pro správnou funkci doporučujeme výrobek čistit a udržovat.
- Upevňovací díly doporučujeme čistit běžným saponátem.
- Pro čištění a údržbu skla doporučuje výrobce použít originální výrobky firmy TEIKO řady WATER OFF!