

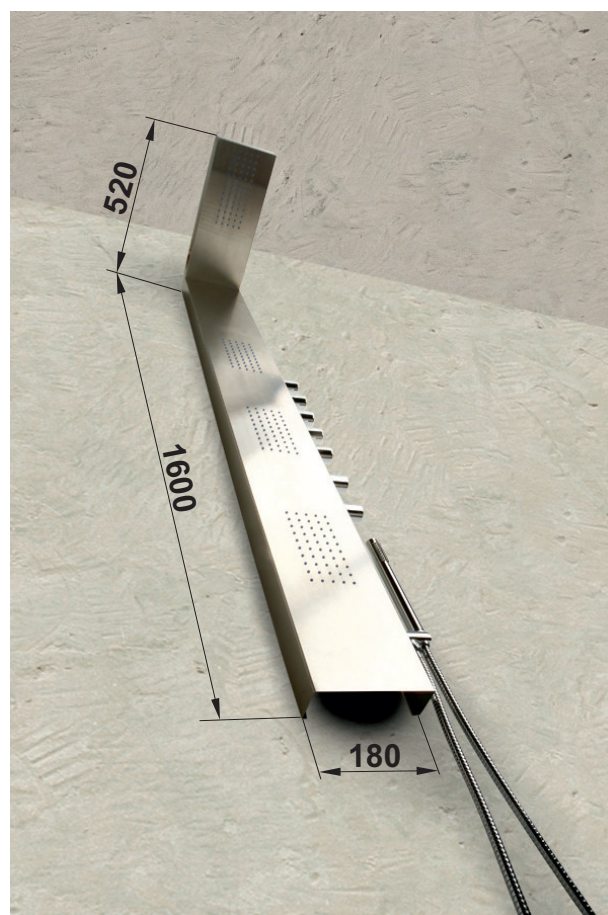
STAVEBNÍ PŘIPRAVENOST MONTÁŽNÍ A UŽIVATELSKÝ NÁVOD

SPRCHOVÝ PANEL

PONTOS



ARGES



1. Úvod

Sprchový panel stěnový do sprchových koutů se zástěnou.

Upozornění: Výrobek nesmějí používat děti do 10 let a osoby nesvéprávné bez dozoru !!!

2. Údržba sprchového panelu



Alcohol	✓
Acetone	x
Písek / sand	x



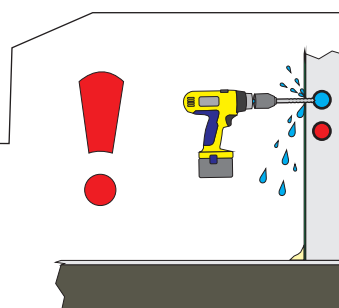
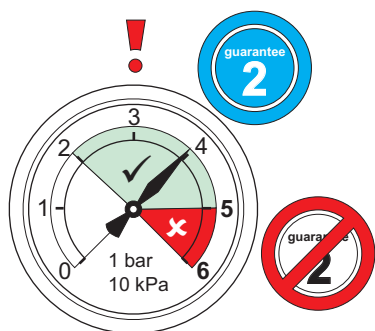
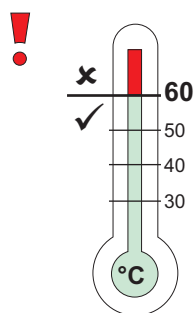
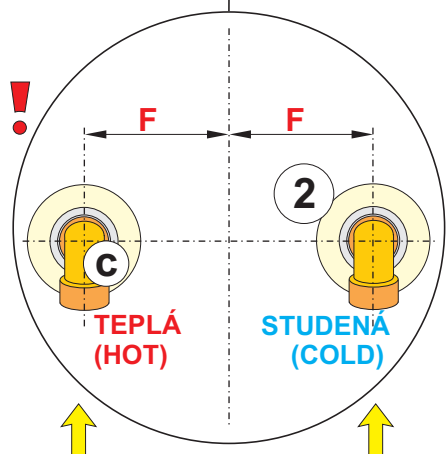
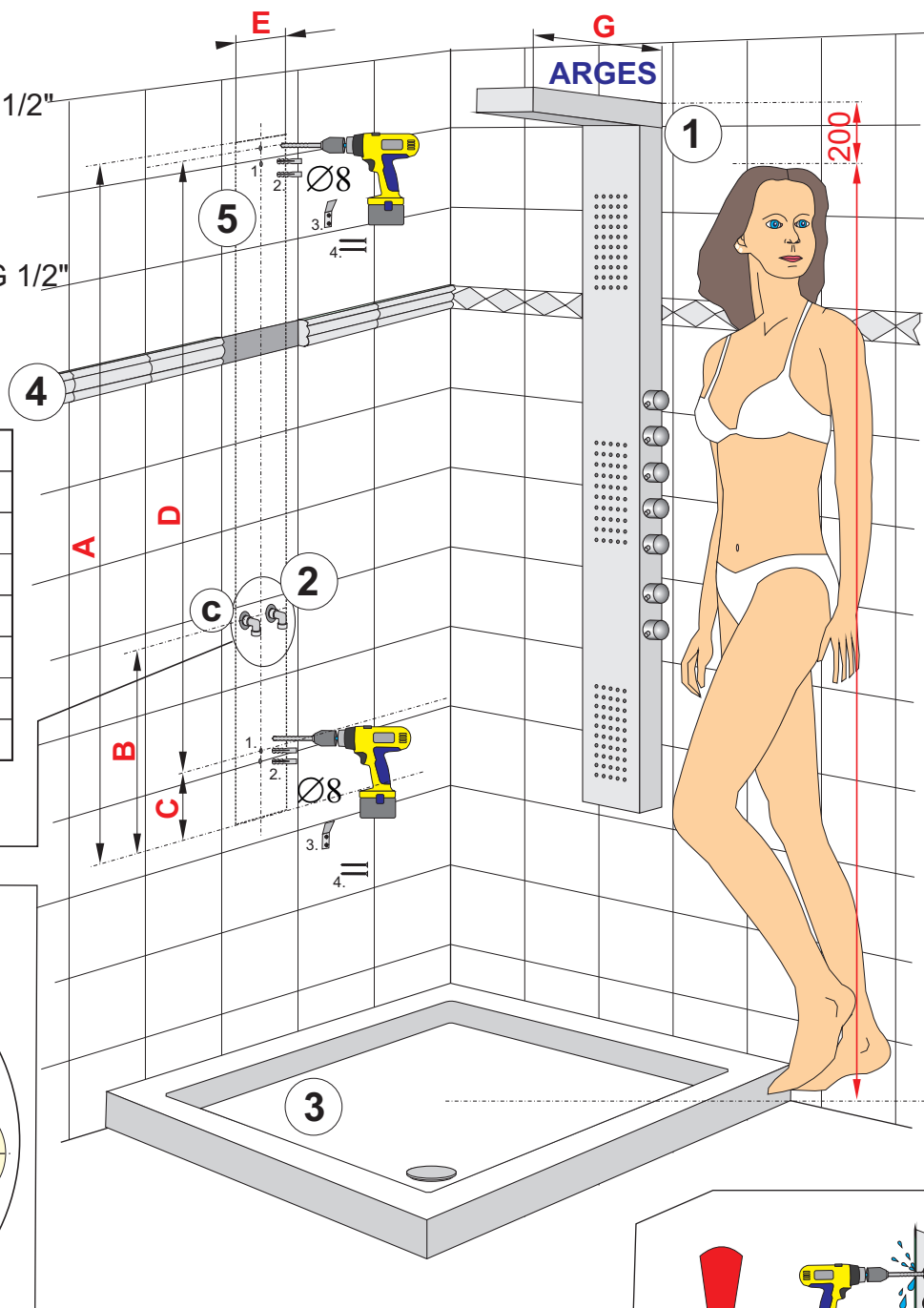
www.HGinternational.com

3. Stavební připravenost

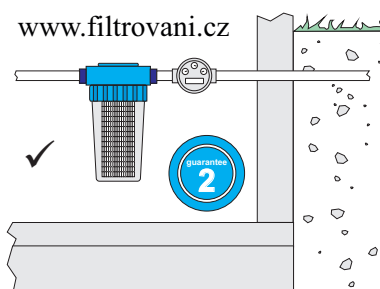
Popis obrázku

- 1 Sprchový panel
 - 2 Vodoinstalační nástěnka G 1/2"
 - 3 Sprchová vanička
 - 4 Okrasné listy
 - 5 Obrys sprchového panelu
- c Koleno s vnějším závitem G 1/2"

	PONTOS	ARGES
A	1600	1600
B	500	400
C	140	125
D	1120	1455
E	190	180
F	2x60	2x50
G	450	520

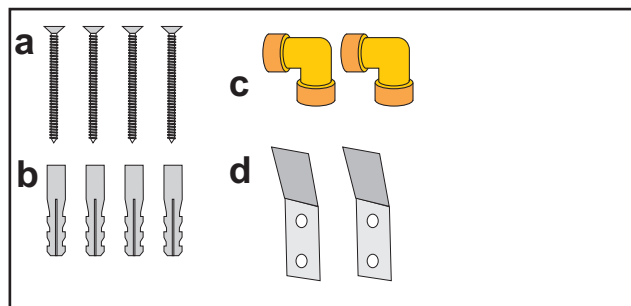


Hlavní přívod vody



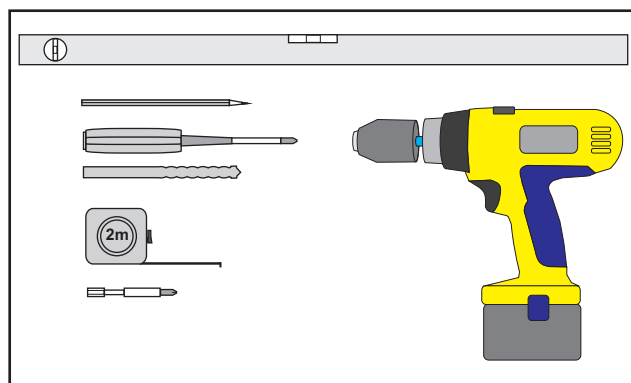
4. Obsah montážního balíčku

a	Vrut mosaz 4x40	4 ks
b	Hmoždinka $\varnothing 8$	4 ks
c	Koleno G 1/2" s vnějším z.	2 ks
d	Držák panelu	2 ks

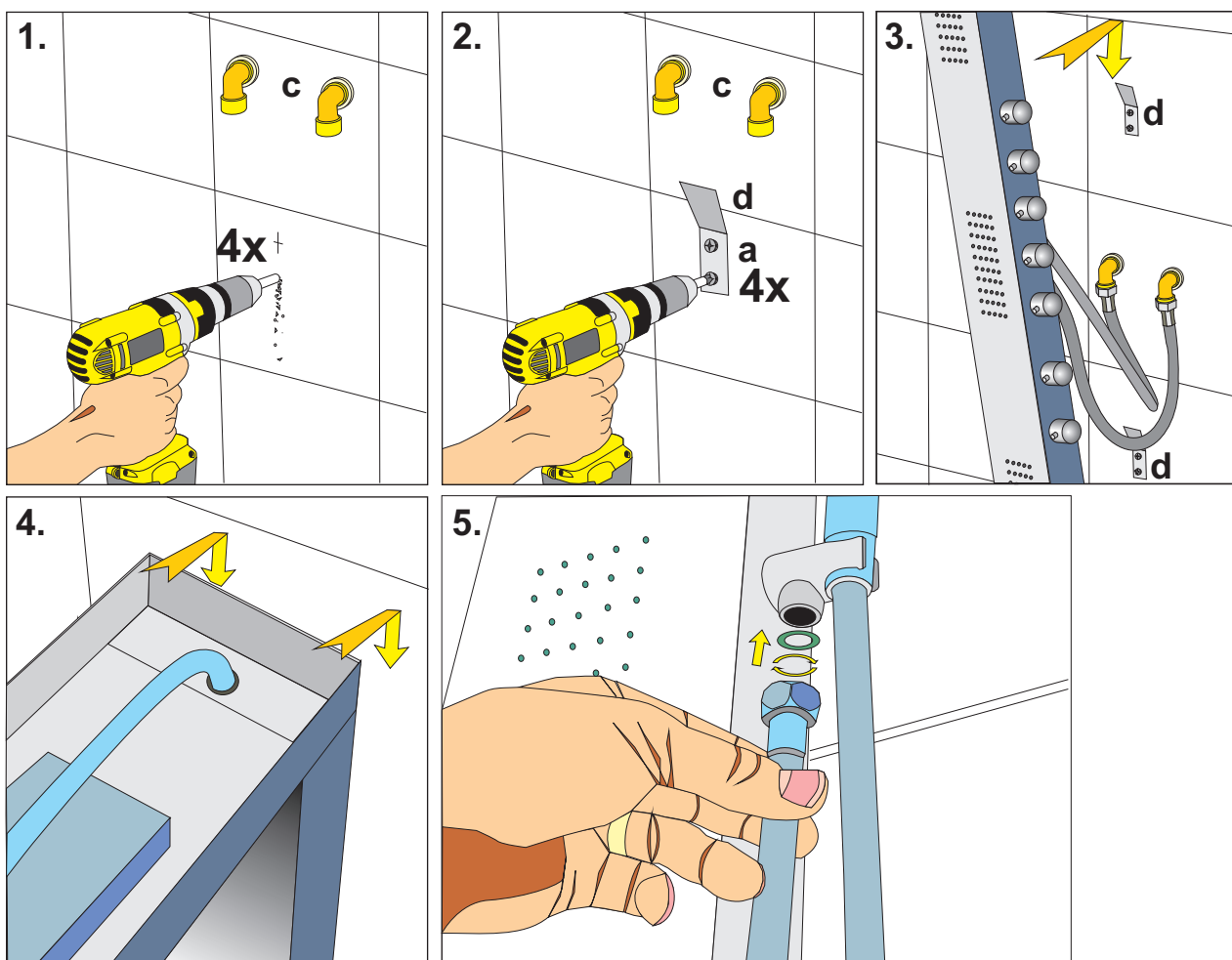


5. Nářadí pro montáž

- 1) Tužka
- 2) Vodováha
- 3) Vrták do zdiva $\varnothing 8$ mm
- 4) Akuvrtačka příklepem
- 5) Šroubovák křížový
- 6) Svinovací metr
- 7) Nástavec křížový

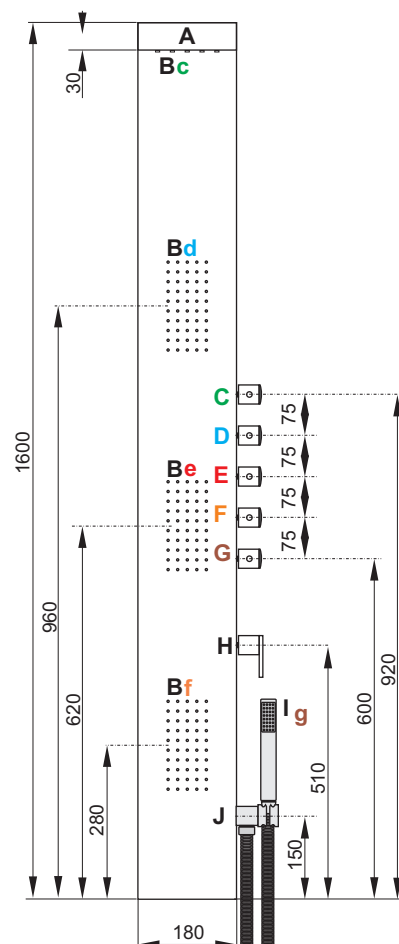
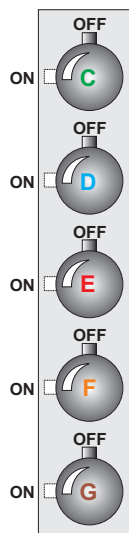


6. Montážní postup



7. Technické parametry ARGES

- A Sprchový panel
- B Modul s tryskami 50 ks
- C Manuální ventil hlavové trysky
- D Manuální ventil horních trysek
- E Manuální ventil středních trysek
- F Manuální ventil spodních trysek
- G Manuální ventil ruční sprcha
- H Páková baterie
- I Ruční sprcha
- J Držák sprchy
- K Hadice sprchy 1m



8. Technické parametry PONTOS

- A Sprchový panel
- B Modul s tryskami 50 ks
- C Manuální ventil hlavové trysky
- D Manuální ventil horních trysek
- E Manuální ventil spodních trysek
- F Manuální ventil ruční sprchy
- G Termostatická baterie
- H -
- I -
- J Ruční sprcha
- K Držák sprchy
- L Hadice sprchy 1m

Baterie PONTOS

