

CZE

SVK

STAVEBNÍ PŘIPRAVENOST UŽIVATELSKÝ A MONTÁŽNÍ NÁVOD STAVEBNÁ PRIPRAVENOSŤ POUŽÍVATEĽSKÝ A MONTÁŽNY NÁVOD

PAMO

SPRCHOVÝ MASÁŽNÍ PANEĽ • SPRCHOVÝ MASÁŽNY PANEĽ



Vážený zákazníku,

děkujeme Vám, že jste se rozhodl pro výrobek značky TEIKO, který je zhotoven z akrylátového polymeru špičkové kvality.

Popis:

- 8 ks masážních nastavitelných trysek
- ruční sprcha 4 JET - masážní čtyřpolohová
- funkce panelu je ovládána přepínacími ventily:
 - sprcha
 - 6 ks trysek
 - 2 ks zádová sprcha
- vnitřní rozvody panelu jsou provedeny PVC flexibilní hadicí
- rozměr 1850 x 440
- koncipován jako rohový

TECHNICKÉ ÚDAJE	ROZMĚR	MONTÁŽNÍ BALÍČEK	
výška [cm]	185	hmoždinka Ø12 mm	8 ks
šířka [cm]	44	vrut 5 x 80 mm	8 ks
hloubka [cm]	10,5	krytka bílá	8 ks
váha [kg]	12	podložka	16 ks
provedení	chrom, chrom/bílá		

1. Stavební připravenost

Sprchové masážní panely jsou instalovány do kompletně vybaveného prostoru, což znamená, že veškeré instalace (přívod vody, obložení stěn, zabudování sprchového koutu či vany) musejí být finálně připraveny. Vývod teplé a studené vody doporučujeme vyvést ve výšce 135 cm od podlahy v rozteči 10 cm. Vývody musejí být opatřeny vnějším závitem M 1/2".

Doporučujeme na vývod teplé a studené vody pro uzavření přívodu vody k panelu instalovat ventily (např. tzv. „roháčky“).

Panely s termostatickou baterií nikdy nepoužívejte pro rozvod teplé vody, která je ohřívána průtokovými ohříváči. Zajistěte, aby teplota na rozvodu teplé vody nepřesáhla 60 °C.

Mohlo by dojít k vážnému poškození termostatu. Panely jsou určeny pro tlak vody v řadu od 0,2 do 0,5 MPa. Při nižším tlaku bude masážní účinek nedostatečný. Při vyšším tlaku mohlo by dojít k nesprávné funkci zařízení.

2. Úprava vody - stavební připravenost - HTP vany, HTP panely

Každý materiál ve styku s vodou je jí současně ovlivňován a to dle jejího složení a obsahu látek v ní rozpustných či přítomných. Voda s vyšším obsahem soli, vápníku a hořčíku po zahřátí na 60 °C způsobuje ve větší míře vznik usazenin a inkrustací ve formě vodního kamene. Jde o nevratný jev, který má za následek zhoršení funkčnosti celého zařízení a podstatné snížení účinnosti.

Kvalita vody musí splňovat podmínky ČSN 83 0818 „Jakost teplé užitkové vody“ a ČSN 75 7111 „Pitná voda“. Před připojením panelu k řadu je nutno zapojit mechanický samočisticí filtr.

Před připojením panelu k řadu je nezbytné opatřit vývody vody sadou jemných sítěk, aby se nečistoty z řadu nedostaly do baterie masážního panelu. Mohlo by dojít k poškození systému.

Rozbor kvality vody je proto třeba provést před instalací zařízení. Problematika úpravy vody je záležitostí odborně specializovaných firem, které zaručí správný návrh a dodávku zařízení dle provedeného rozboru vody.

Mechanická filtrace vody: touto ochranou jsou podmíněny veškeré záruční podmínky hydroterapeutických zařízení vyráběných firmou Teiko spol. s r.o. !!!!!

Pomocí samočisticích filtrů je třeba z vody odstranit nerozpuštěné suspendované částice, jako např. zákal, rez, uvolněné potrubní nánosy apod.

Tyto nečistoty zanášejí veškeré perlátory a sítká, způsobují poruchy myček a praček, kapání z kohoutků, nefunkčnost termostatických kartuší, podtékání splachovadel, zanášení potrubí, bojlerů apod.

Samočisticí filtry lze rozdělit do tří skupin :

- a) manuální**
- b) poloautomatické**
- c) automatické**

Odborným partnerem pro TEIKO spol. s r.o. je níže uvedená firma, která Vám poskytne další informace:

Culligan s.r.o.

Košínova 59, 612 00 Brno

Tel: 541 217 741, 549 210 253, Fax: 549211151

e-mail: brno@culligan.cz

web: www.culligan.cz

3. Instalace masážních panelů

Montáž sprchového masážního panelu doporučujeme provádět ve spolupráci se stavební či instalátérskou firmou dle návodu:

- a)** k baterii jsou již instalovány dvě pokojové flexibilní hadice v délce 40 cm s ukončením M 1/2". Tyto hadice provizorně napojíme na přívod teplé a studené vody. Poté si ověříme, zda můžeme panel umístit na předem určené místo, označíme si na zeď místo pro otvory pro uchycení panelu, flexihadice odpojíme a vyvrtáme otvory. Do nich vložíme přiložené hmoždinky.
- b)** připojíme opět flexihadice s použitím těsnění. Nyní nesmíme zapomenout na sítká k zachycení nečistot. K panelu připojíme sprchovou hadici a hlavici. Opět nesmíme zapomenout na přiložené těsnění. Pozor na záměnu teplé a studené vody - u termostatických baterií může dojít k trvalému poškození termostatu.
- c)** dříve, než přišroubujeme panel ke zdi, vyzkoušíme jej v činnosti a zkontrolujeme, zda všechny spoje těsní, zvláště ty, které jste sami prováděli. Pokud je vše v pořádku, můžete panel přišroubovat ke zdi. Při dotažení vrutů dávejte pozor, aby vruty nebyly dotaženy příliš, mohlo by dojít k prasknutí panelu!

4. Údržba masážních panelů

Masážní panely udržujte stejným způsobem jako akrylátová sanitární zařízení. K čištění používejte zásadně tekuté prostředky bez jemných částic. Nedojeďte tak ke ztrátě lesku výrobku. Pozor, akrylát neodolává ředidlům, kyselinám, silným zásaditým roztokům, nitrolakům apod.

5. Záruka

Na výrobek poskytuje výrobce záruku 24 měsíců od data prodeje a vztahuje se na vady materiálu a na vady vzniklé v procesu výroby. Nevztahuje se na vady způsobené chybnou montáží, nesprávným zapojením, mechanickým poškozením, nedodržením bodu č. 2 - Úprava vody apod. Výrobek je zabalen v krabici, při koupi si jej však důkladně prohlédněte, abyste odhalili případné zjevné vady.

Přestože je výrobek zabalen v bublinkové fólii a v krabici, při manipulaci s krabicí buďte zvláště opatrní a vyvarujte se narázů.

VÝSTRAHA: TENTO SPOTŘEBIČ NESMÍ BÝT POUŽÍVÁN MALÝMI DĚTMI NEBO NESVĚPRÁVNÝMI OSOBAMI BEZ DOZORU

Vážení zákazníci, ďakujeme, že ste sa rozhodli pre výrobok značky TEIKO, ktorý je zhotovený z akrylátového polyméru špičkovej kvality.

- Opis:**
- 8 ks masážnych nastaviteľných trysiek
 - ručná sprcha 4 JET - masážna štvorpolohová
 - funkcia panelu je ovládaná prepínacími ventilmi:
 - sprcha
 - 6 ks trysiek
 - 2 ks chrbtová sprcha
 - vnútorné rozvody panelu sú pripravené PVC flexibilnou hadicou
 - rozmer 1850 x 440
 - koncipovaný ako rohový

TECHNICKÉ ÚDAJE	ROZMER	MONTÁŽNY BALÍČEK
výška [cm]	185	hmoždinka Ø12 mm 8 ks
šírka [cm]	44	vrut 5 x 80 mm 8 ks
hĺbka [cm]	10,5	krytka biela 8 ks
váha [kg]	12	podložka 16 ks
dizajn	chróm, chróm/biela	

1. Stavebná pripravenosť

Sprchové masážne panely sú inštalované do komplexne vybaveného priestoru, čo znamená, že všetky inštalácie (prívod vody, obloženie stien, zabudovanie sprchového kúta či vane) musia byť finálne pripravené. Vývod teplej a studenej vody odporúčame vyviesť vo výške 135 cm od podlahy v rozstupe 10 cm. Vývody musia byť vybavené vonkajším závitom M 1/2".

Na vývod teplej a studenej vody odporúčame inštaláciu ventilov na uzatvorenie prívodu vody k panelu (napr. tzv. "roháčikov").

Panely s termostatickou batériou nikdy nepoužívajte na rozvod teplej vody, ktorá je ohrievaná prietokovými ohrievačmi. Zaisťte, aby teplota na rozvode teplej vody nepresiahla 60 °C.

Môže nastať vážne poškodenie termostatu. Panely sú určené pre tlak vody v rozvode od 0,2 do 0,5 MPa. Pri nižšom tlaku bude masážny účinok nedostatočný. Pri vyššom tlaku môže dôjsť k nesprávnej funkcii zariadenia.

2. Úprava vody - stavebná pripravenosť - HTP vane, HTP panely

Každý materiál prichádzajúci do styku s vodou je ňou súčasne ovplyvňovaný, a to podľa jej zloženia a obsahu látok v nej rozpustných či prítomných. Voda s vyšším obsahom soli, vápnika a horčíka po zahriatí na 60 °C spôsobuje vo väčšej miere vznik usadenín a inkrustáciu vo forme vodného kameňa. Ide o nevratný jav, ktorý má za následok zhoršenie funkčnosti celého zariadenia a podstatné zníženie účinnosti.

Kvalita vody musí spĺňať podmienky ČSN 83 0818 Akosť teplej úžitkovej vody a ČSN 75 7111 Pitná voda. Pred zriadením prívodného potrubia studenej vody treba zapojiť mechanický samočistiaci filter.

Pred pripojením panelu k rozvodu je nevyhnutné vybaviť vývody vody súpravou jemných sítiok, aby sa nečistoty z rozvodu nedostali do batérie masážneho panelu. Môže dôjsť k poškodeniu systému.

Rozbor kvality vody treba preto uskutočniť pred inštaláciou zariadenia. Problematika úpravy vody je záležitosťou odborne špecializovaných firiem, ktoré zaručia správny návrh a dodávku zariadenia podľa vykonaného rozboru vody.

Mechanická filtrácia vody: touto ochranou sú podmienené všetky záručné podmienky hydroterapeutických zariadení, vyrábaných firmou Teiko spol. s r.o. !!!!!

Pomocou samočistiacich filtrov treba z vody odstrániť nerozpustené suspendované častice, ako napr. kal, hrdzu, uvoľnené potrubné nánosy a pod.

Tieto nečistoty zanášajú všetky perlátory a sitká, spôsobujú poruchy umývačiek a práčok, kvapkánie z kohútikov, nefunkčnosť termostatických kartuší, podtekánie splachovačov, zanášanie potrubia, bojlerov a pod.

Samočistiace filtre možno rozdeliť do troch skupín :

- a) manuálne**
- b) poloautomatické**
- c) automatické**

Odborným partnerom pre TEIKO spol. s r.o. je nižšie uvedená firma, ktorá Vám poskytne ďalšie informácie:
Culligan s.r.o.

Košinova 59, 612 00 Brno

Tel: 541 217 741, 549 210 253, Fax: 549211151

e-mail: brno@culligan.cz

web: www.culligan.cz

3. Inštalácia masážnych panelov

Montáž sprchového masážneho panela odporúčame vykonávať v spolupráci so stavebnou či inštalátorskou firmou podľa návodu.

- a)** K batérii sú vopred inštalované dve izbové flexibilné hadice v dĺžke 40 cm s ukončením M 1/2". Tieto hadice provizórne napojte na prívod teplej a studenej vody. Potom si overte, či môžete panel umiestniť na vopred určené miesto, označte si na stenu otvory pre upevnenie panela, flexihadice odpojte a vyvŕtajte otvory. Do nich vložte priložené hmoždinky.
- b)** Opäť pripojte flexihadice s použitím tesnenia. Nesmiete pritom zabudnúť na sitká na zachytanie nečistôt. K panelu pripojte sprchovú hadicu a hlavicu. Opäť nesmiete zabudnúť na priložené tesnenie. Pozor na zámenu teplej a studenej vody pri termostatických batériách, môže dôjsť k trvalému poškodeniu termostatu.
- c)** Prv, než priskrutkujete panel ku stene, vyskúšajte ho v činnosti a skontrolujte, či všetky spoje tesnia. Najmä tie, ktoré ste robili sami. Ak je všetko v poriadku, môžete panel priskrutkovať ku stene. Pri dotiahnutí vrutov dávajte pozor, aby ste vruty nedotiahli príliš, mohlo by dôjsť k prasknutiu panela.

4. Údržba masážnych panelov

Masážne panely udržiavajte rovnakým spôsobom, ako akrylátové sanitárne zariadenie.

Na čistenie používajte zásadne tekuté prostriedky bez jemných častíc.

Nedôjde tak k strate lesku výrobku.

Pozor, akrylát nie je odolný voči riedidlám, kyselinám, silným zásadám, nitrolakom a pod.

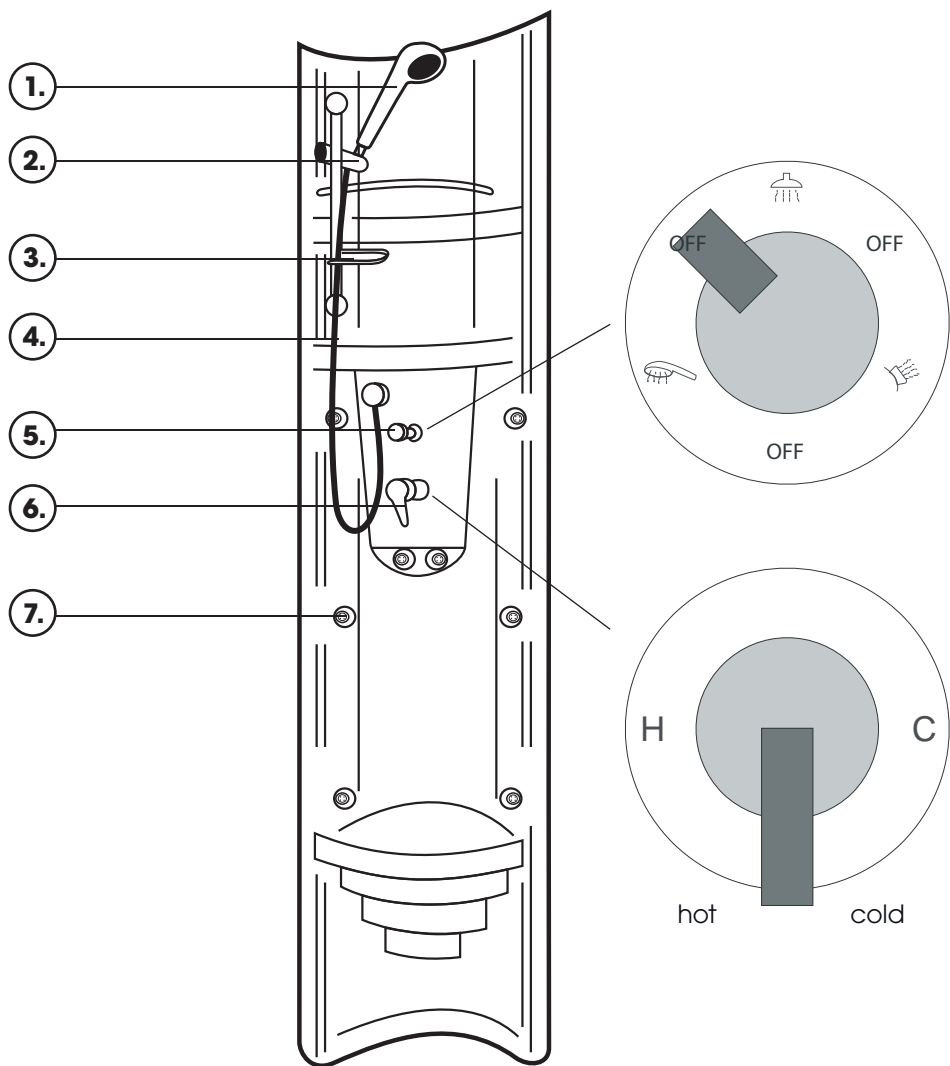
5. Záruka

Výrobca poskytuje záruku na výrobok 24 mesiacov od dátumu predaja. Vzťahuje sa na nedostatky materiálu a nedostatky pri výrobe. Nevzťahuje sa na chyby spôsobené chybou montážou, chybným zapojením, mechanickým poškodením, nedodržaním bodu č. 2 - Úprava vody apod. Výrobok je zabalený v škatuli, pri kúpe si ho však dôkladne prehliadnite, aby ste zistili zjavné vady.

Hoci je výrobok zabalený v bublinovej fólii a v škatuli, pri manipulácii s obalom buďte mimoriadne opatrní a vyvarujte sa nárazov.

1. Sprchová hlavice
2. Držák sprchy
3. Mýdlenka
4. Sprchová hadice
5. Přepínač funkcí
6. Páková baterie
7. Masážní tryska

1. Sprchová hlavica
2. Držiak sprchy
3. Mydelnička
4. Sprchová hadica
5. Prepínač funkcií
6. Páková batéria
7. Masážna tryska



www.teiko.cz