
TEIKO

763 64 Spytihněv č.p. 576, okres Zlín
tel.:+420 577 110 311, fax:+420 577 110 315
teiko@teiko.cz; www.teiko.cz

ver. 12/2018

MONTÁŽNÍ A UŽIVATELSKÝ NÁVOD PRŮMYSLOVÉ SPRCHOVÉ BOXY

POLY 80 x 81

se závěsem nebo dveřmi



Sprchový box je dodáván ve složeném stavu jednotlivých částí..

Při rozbalování křídlové zástěny překontrolujte zda nedošlo k poškození nebo ke ztrátě částí při přepravě.

POPIS DÍLŮ KOMPLETU

Dle varianty boxu

- A) Sprchové dveře - závěs 1 ks
- B) Sprchové dveře - posuvné 1 ks

Pro všechny varianty

- C) Hliníkový rámeček 1 ks
- D) Plášť boxu 1 ks
- E) Vanička s panelem 1 ks
- F) Nožičky 4 ks
- G) Sífon 1 ks
- H) Montážní balíček 1 ks

OBSAH MONTÁŽNÍHO BALÍČKU

Varianta boxu A

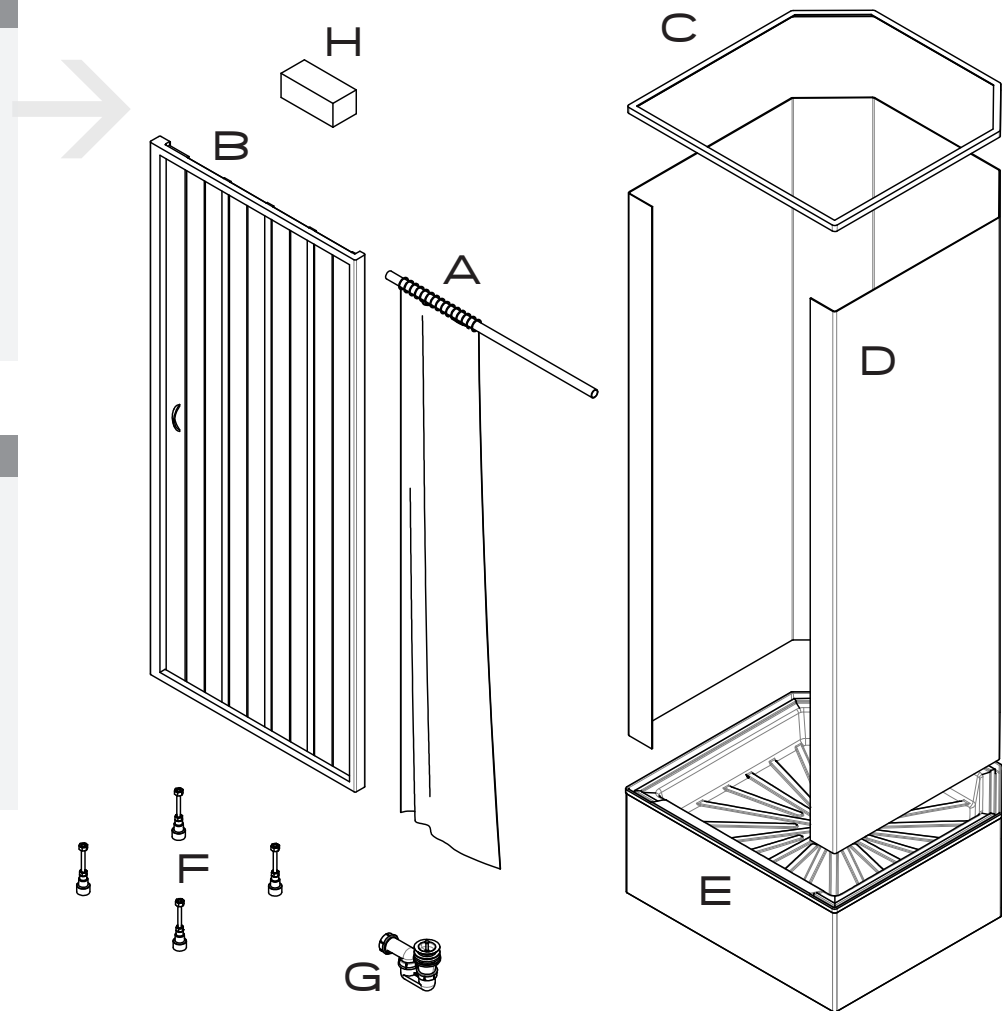
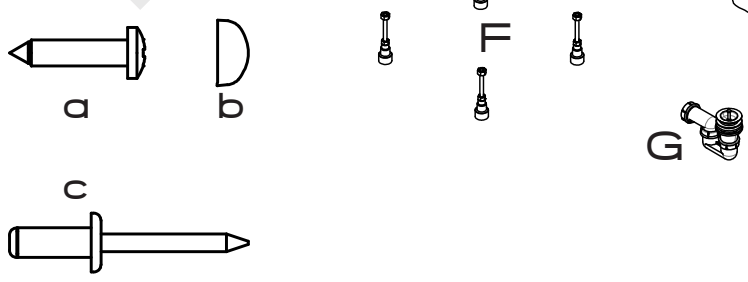
- a) Šroub 3,5 x 16 4 ks
- b) Krytka šroubu 30 ks
- c) Nýt 4x10mm 33 ks

Varianta boxu B

- a) Šroub 3,5 x 16 4 ks
- b) Krytka šroubu 30 ks
- c) Nýt 4x10mm 33 ks

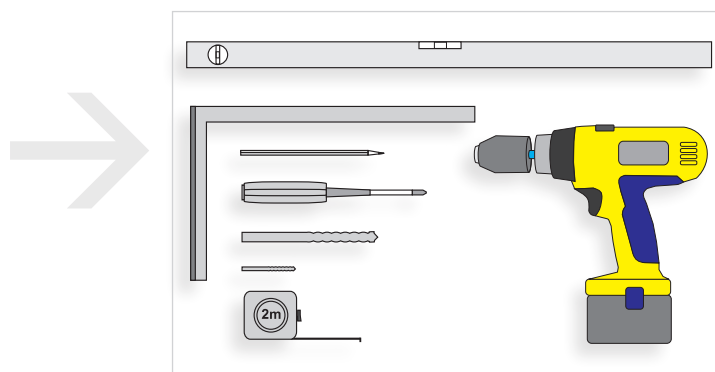
Varianta boxu C

- c) Nýt 4x10mm 33 ks

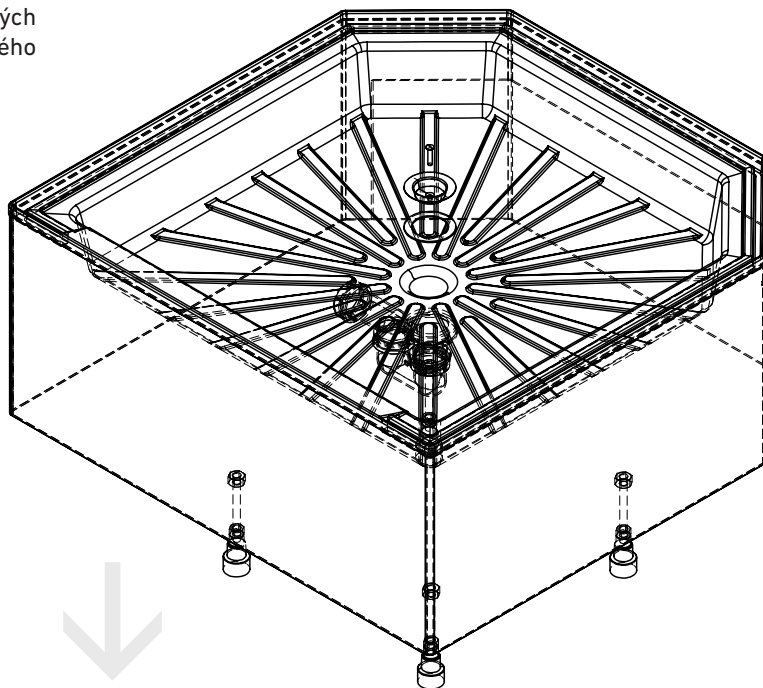


NÁŘADÍ PRO MONTÁŽ

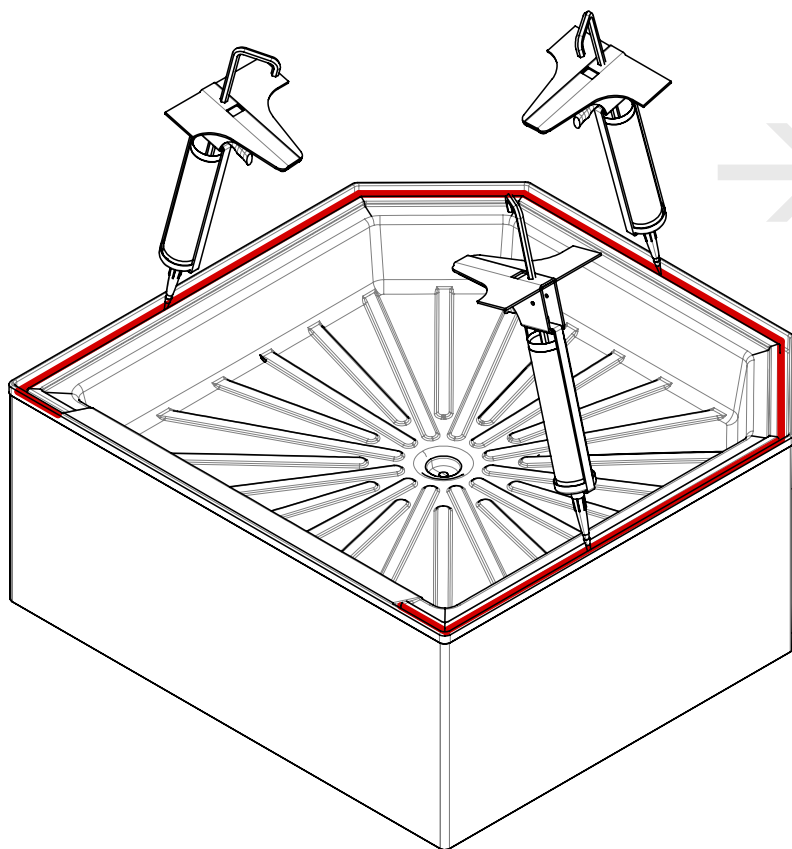
- 1) Tužka
- 2) Vodováha
- 3) Úhelník
- 4) Vrták Ø 3 mm
- 5) Vrták do zdi Ø 6 mm
- 6) Vrtačka s příklepem
- 7) Akuvrtačka
- 8) Šroubovák křížový
- 9) Svinovací metr



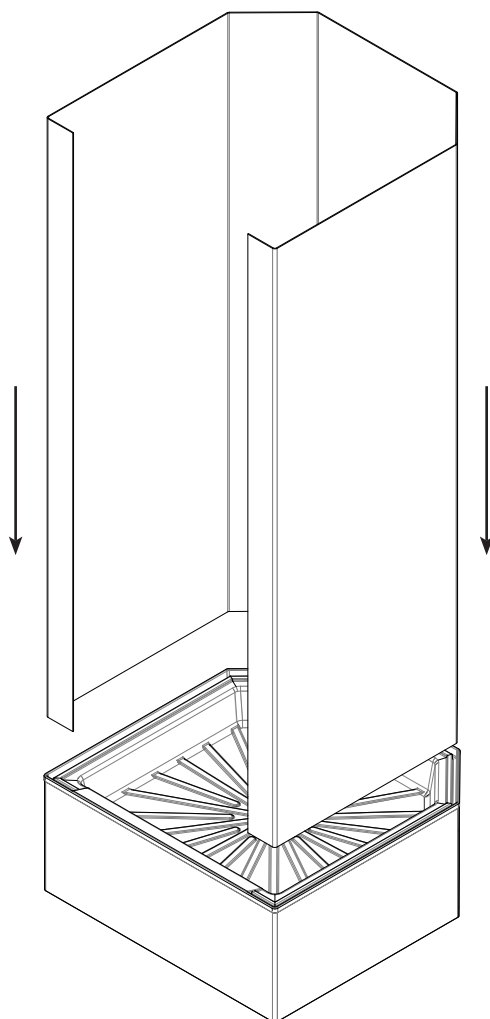
- 1.** Našroubujte nožičky do předpřipravených otvorů. Poté instalujte sifon dle přiloženého návodu.



- 2.** Aplikujte silikon do žlábků na okraji vany. Naneste housenku o síle celé drážky po celém obvodu vany.

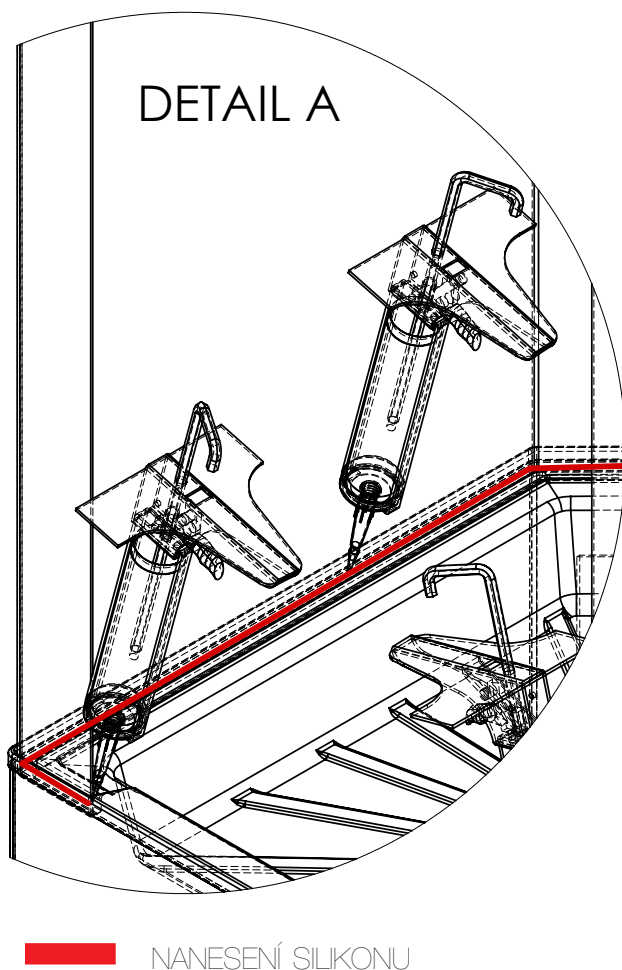
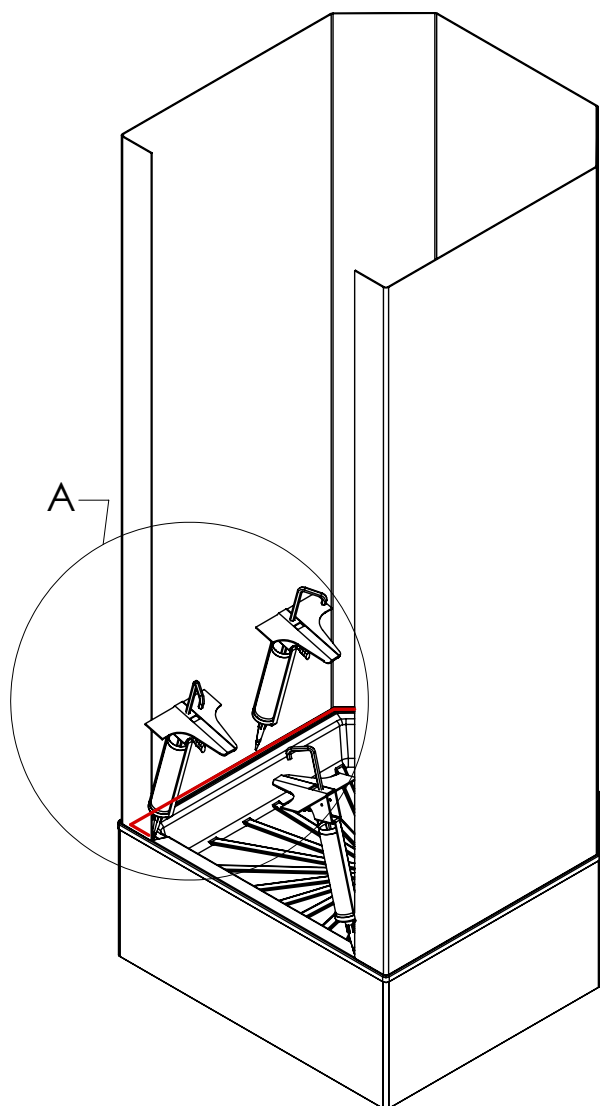


- 3.** Nasuňte kryt E do žlábků vany.



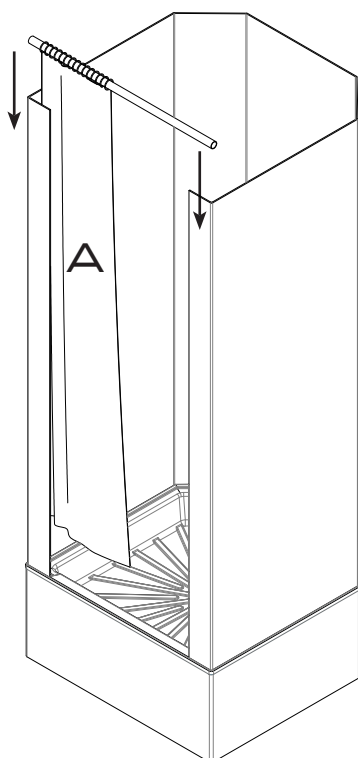
- 3.** Silikon se po nasunutí pláště vytlačí směrem nahoru. Po vytlačení doplňte silikon do chybějících míst. Poté uhladte po vnitřní straně koutu po celém obvodu.

!!! Silikon nechejte 24 hodin vytvrdnout !!!

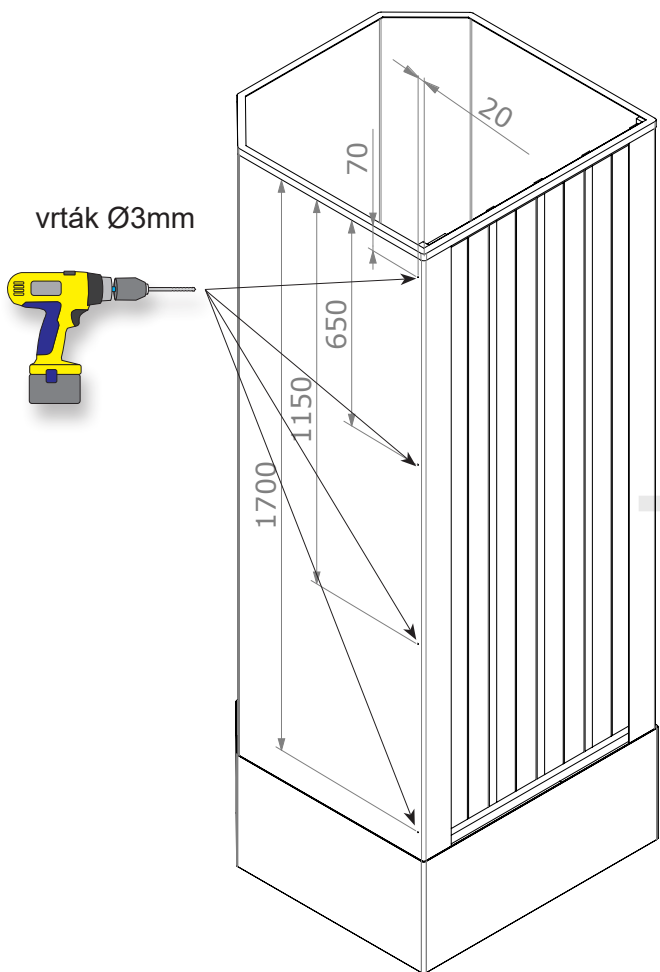


A.

Nasuňte závěs do předpřipravených otvorů v plášti.

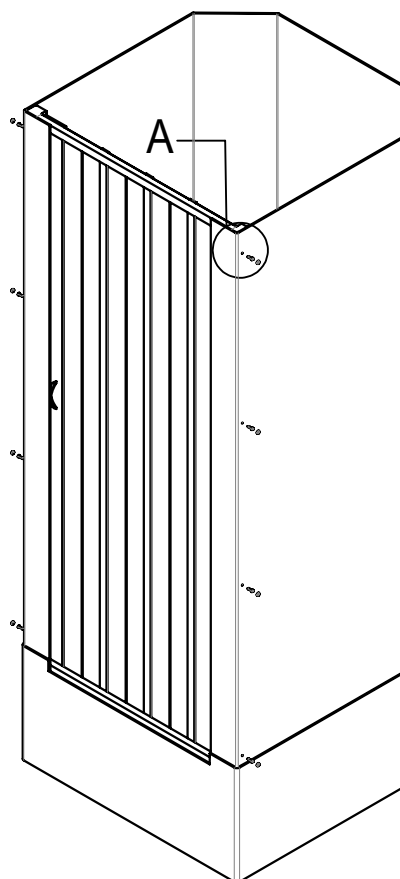


B. Provrtajte otvory přes plášť a profil dveří do hloubky 15mm.



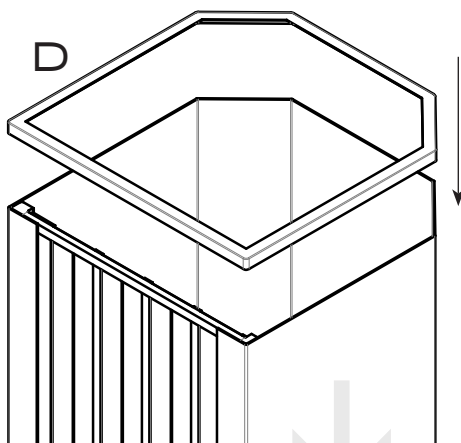
pro dveře typu **B.**

Sešroubujte vruty dveře spolu s pláštěm sprchového koutu.

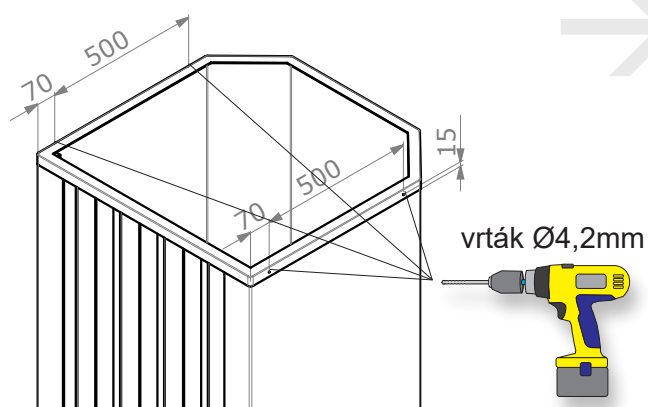


DETAIL A

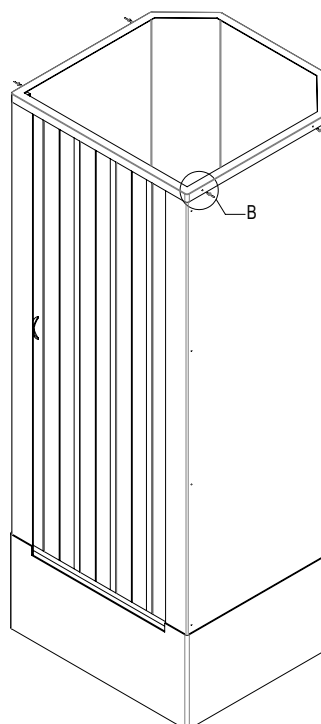
4. Nasuňte hliníkový rámeček D na sprchový box.



5. Provrtajte plášť a rámeček vrtákem Ø 4,2mm otvory v okótovaných místech.



6. Snýtujte plášť a rámeček přiloženým nýtem 4x10mm (4ks).



DETAIL B
MÉRITKO 1:2

POLY - výkresová dokumentace

!!! UPOZORNĚNÍ: Při skládání boxů vedle/za sebe počítejte se vzniklou mezerou !!!

