

TEIKO®

CZE

MONTÁŽNÍ A UŽIVATELSKÝ NÁVOD

VANY

SVK

MONTÁŽNY A UŽIVATEĽSKÝ NÁVOD

VANE

ENG

INSTALLATION AND USER MANUAL

BATHTUBS

DE

BEDIENUNGS- UND MONTAGEANLEITUNG

WANNEN

HUN

ÖSSZESZERELÉSI ÉS HASZNÁLATI ÚTMUTATÓ

KÁDAK

POL

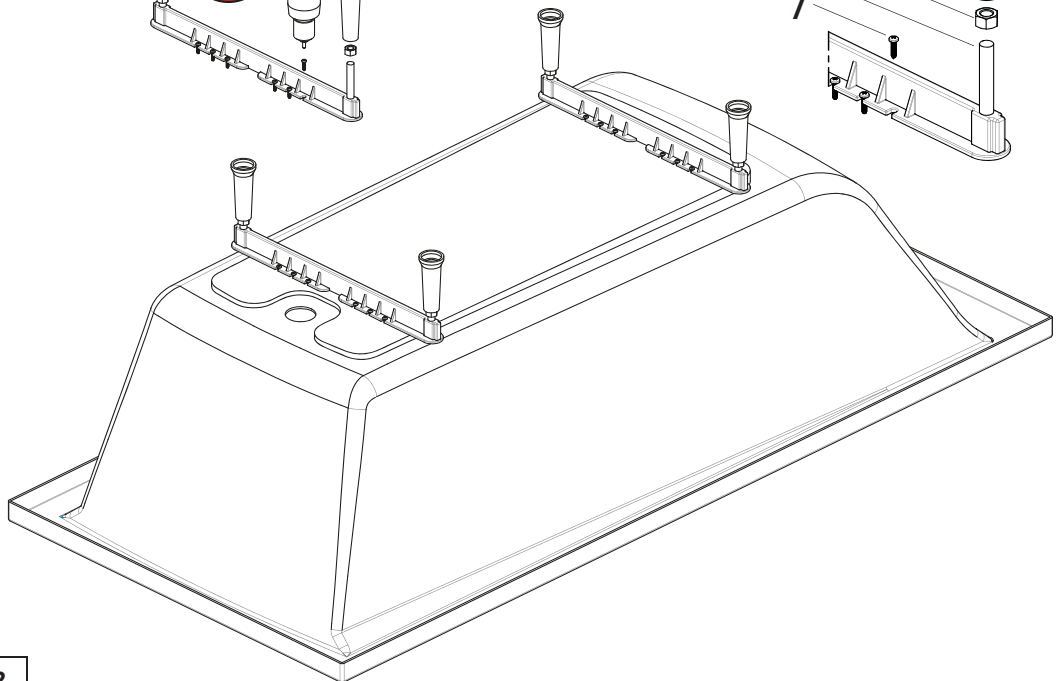
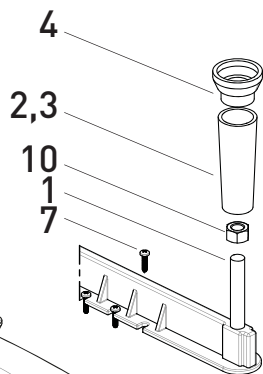
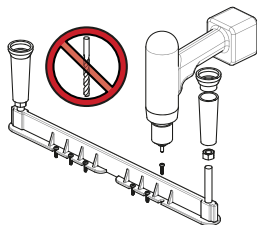
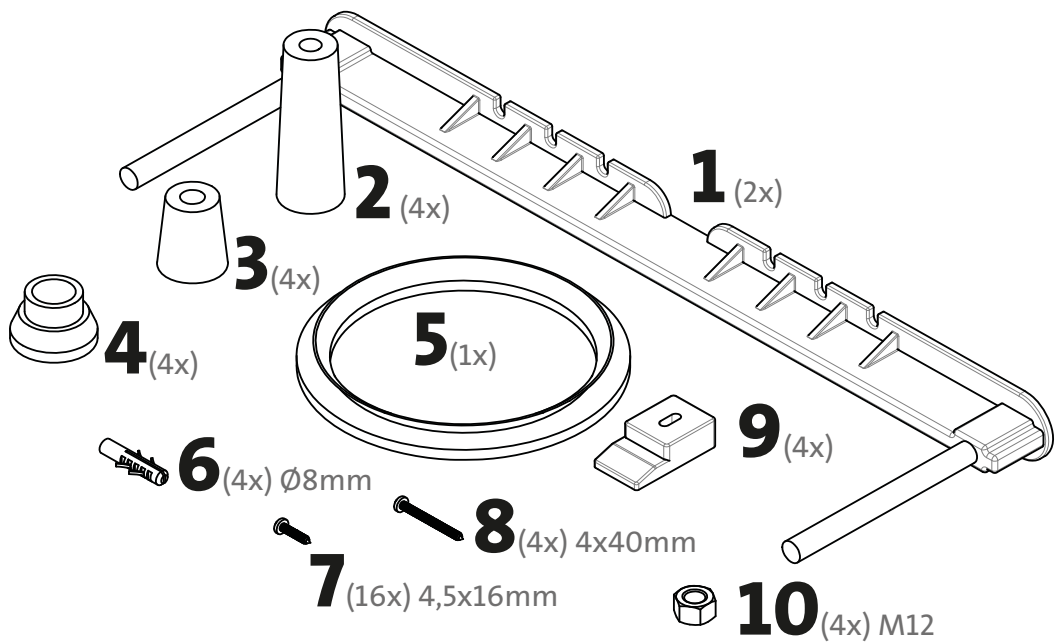
INSTRUKCJA MONTAŻU I UŻYTKOWANIA

WANNY

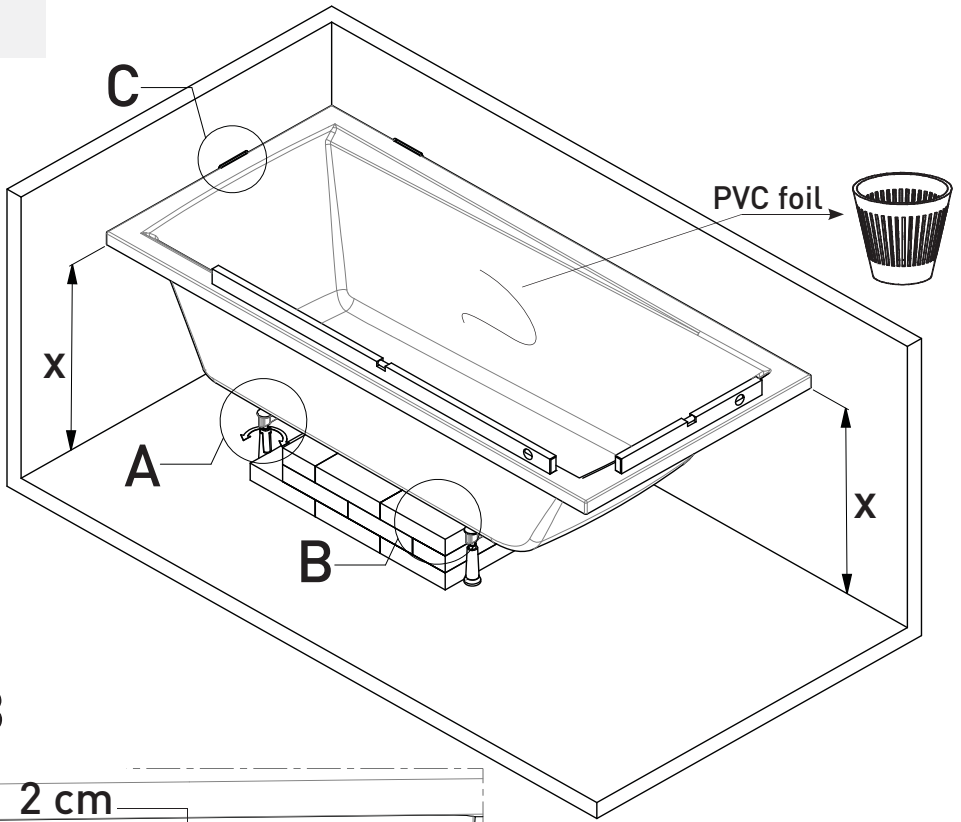
PYC

ИНСТРУКЦИЯ ПО МОНТАЖУ И ИСПОЛЬЗОВАНИЮ

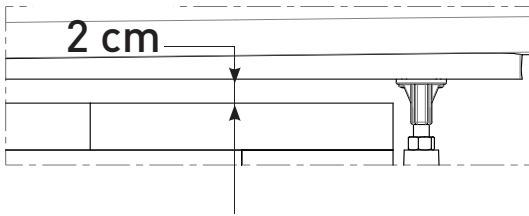
БАННЫ



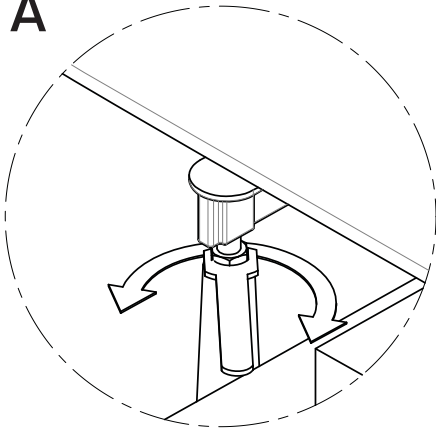
2.



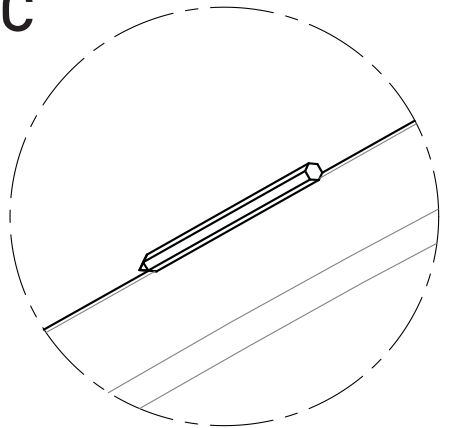
B



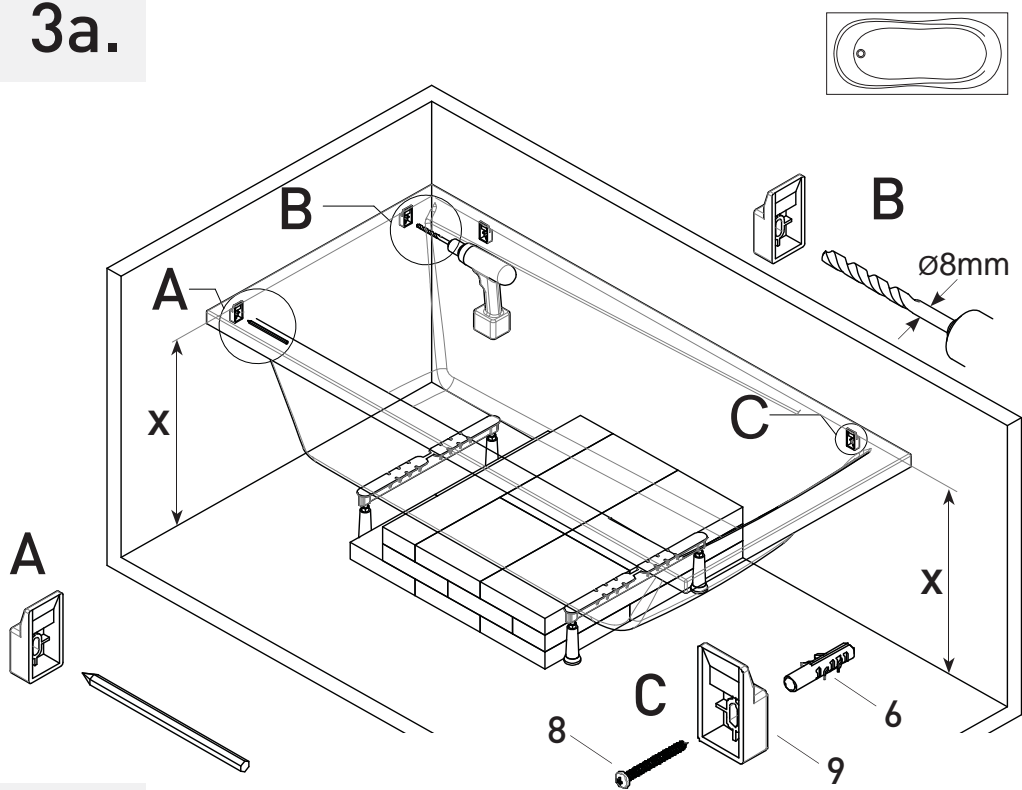
A



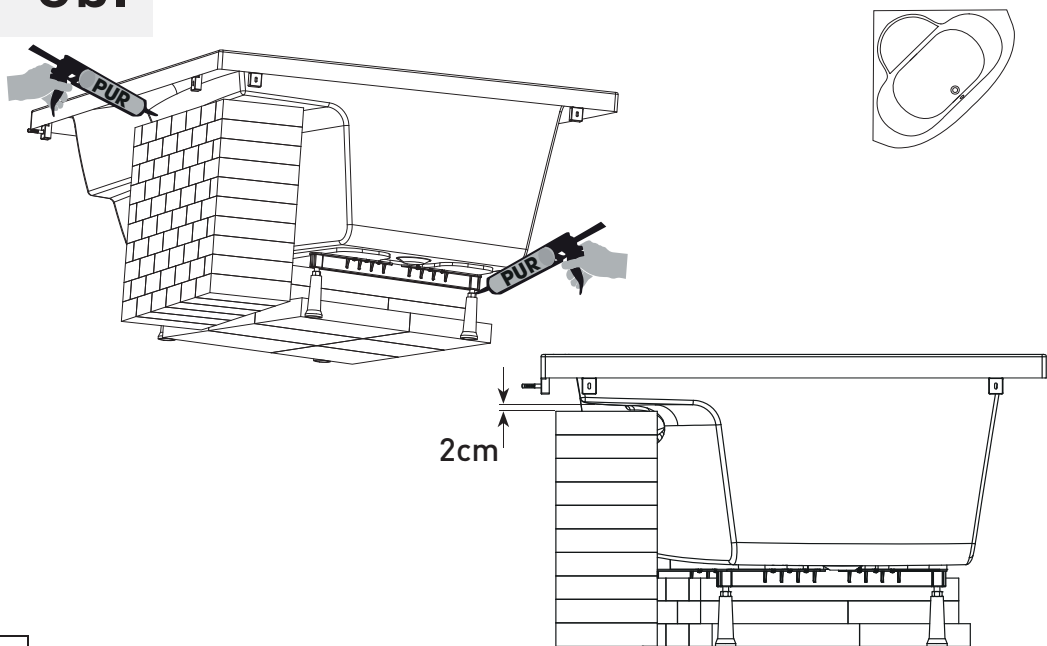
C



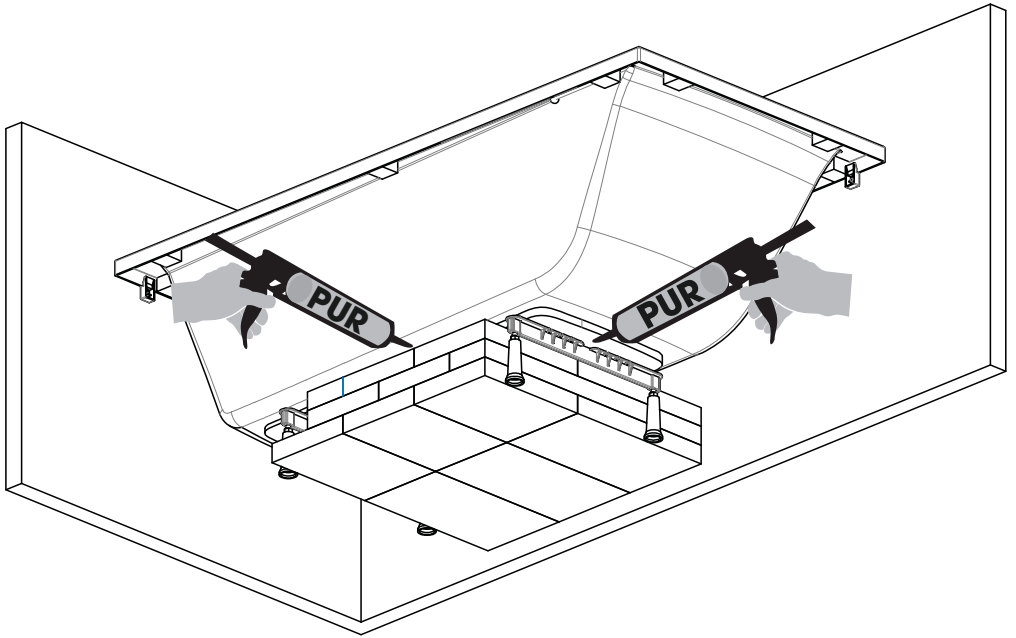
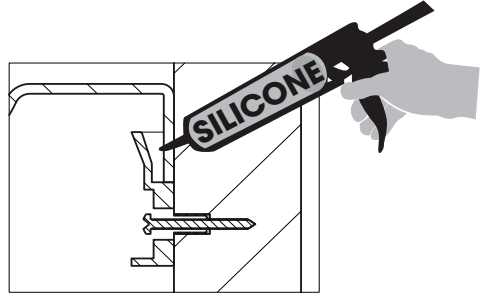
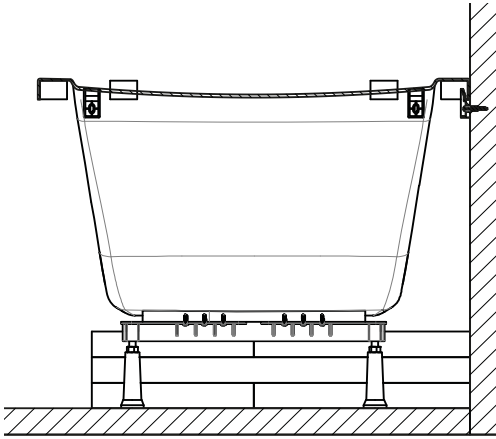
3a.



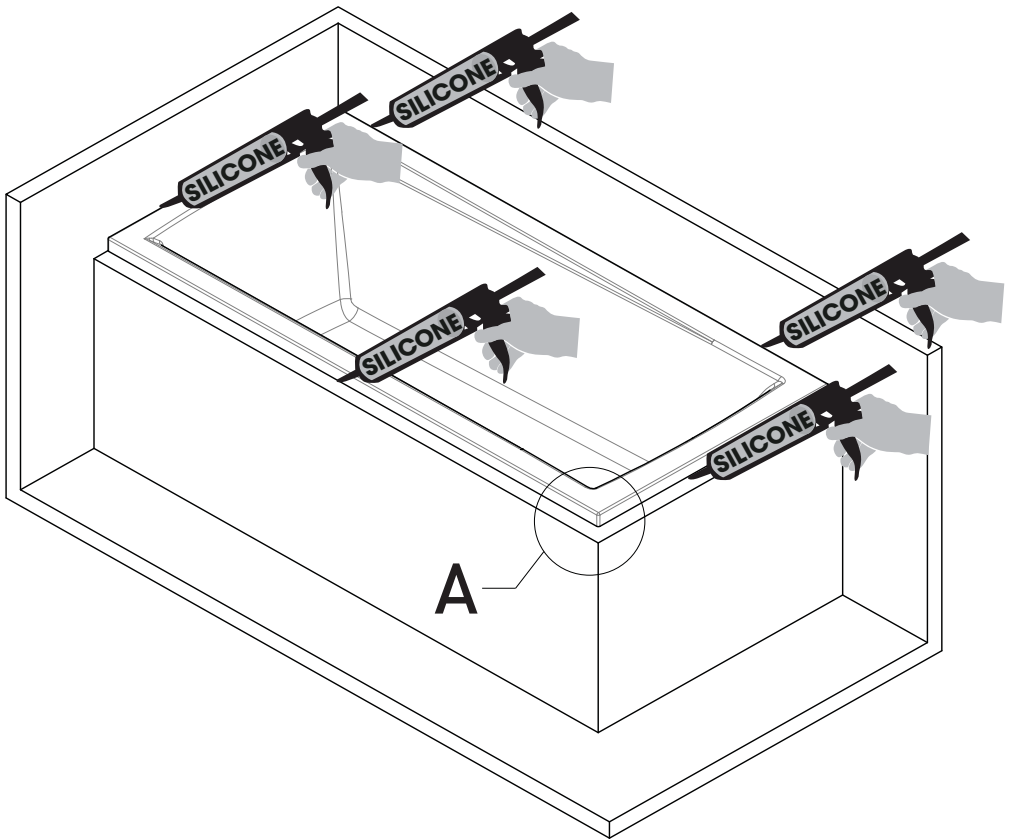
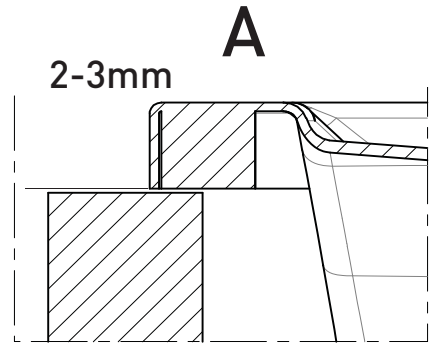
3b.



4.



5.



TEIKO®

TEIKO®