

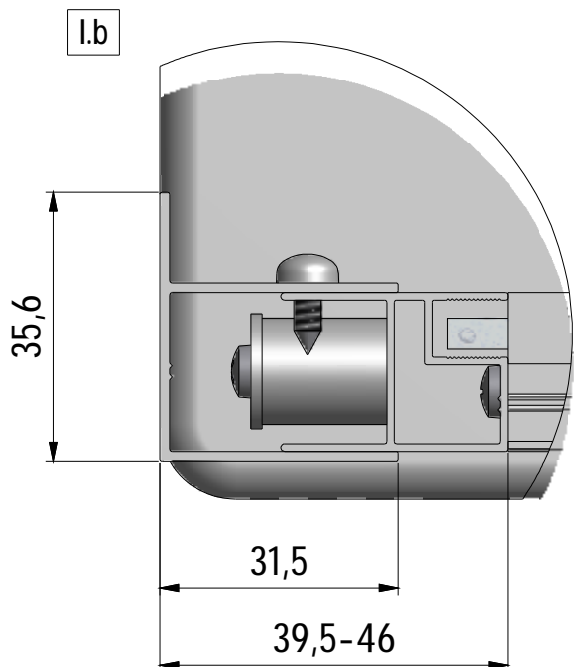
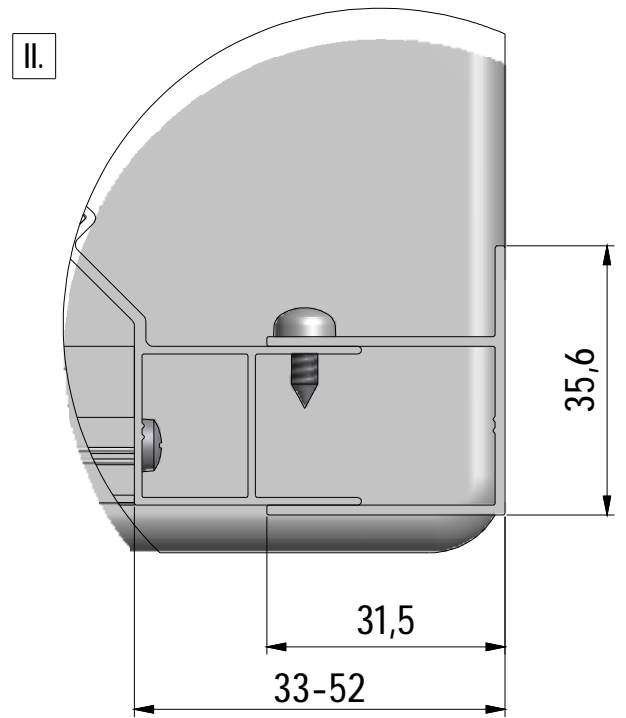
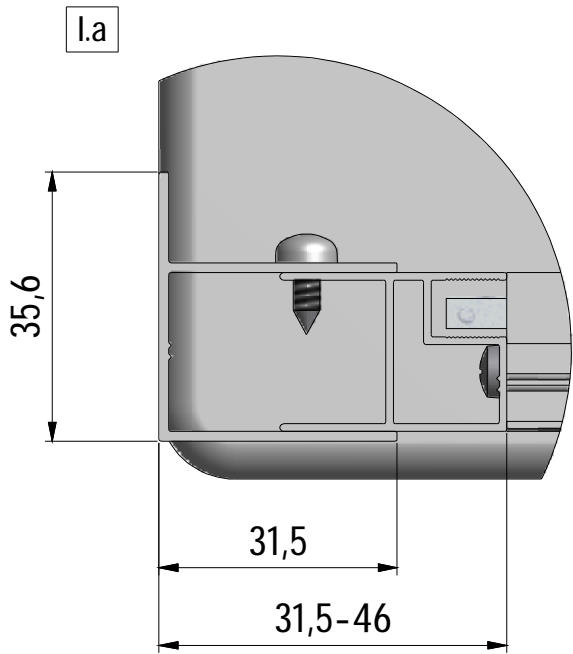
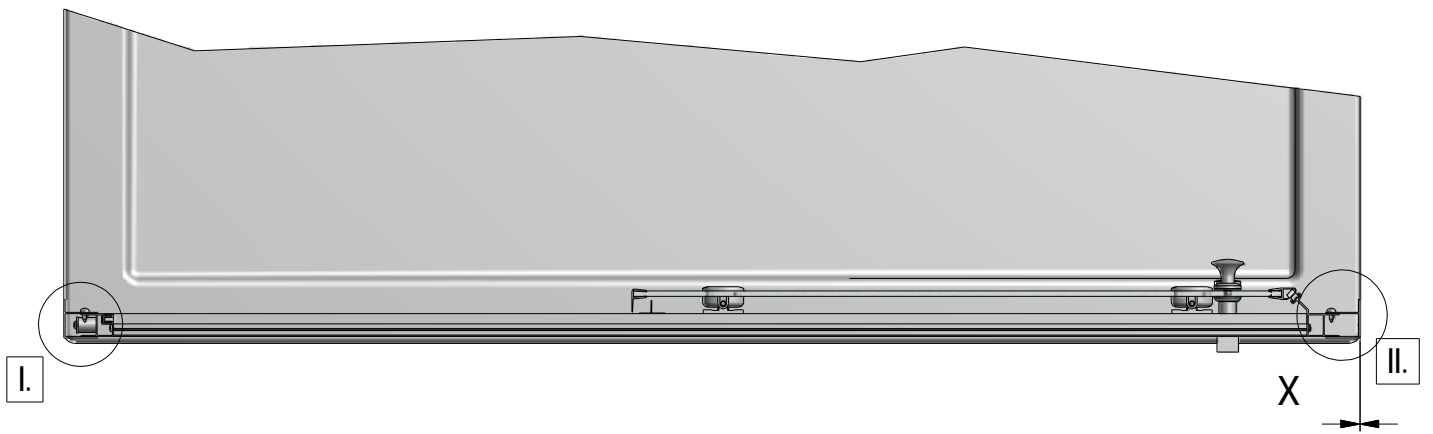
**MONTÁŽNÍ A UŽIVATELSKÝ NÁVOD  
ASSEMBLY AND USER'S MANUAL INSTRUCTIONS  
MONTAGE- BEDIENUNGS- UND PFLEGEANLEITUNG**

**SPRCHOVÉ DVEŘE POSUVNÉ  
SLIDING SHOWER DOORS  
SLIDING DUSCHTÜREN**

**KLSD 100 | 120 | 140 | 160**

VER. 12/2016





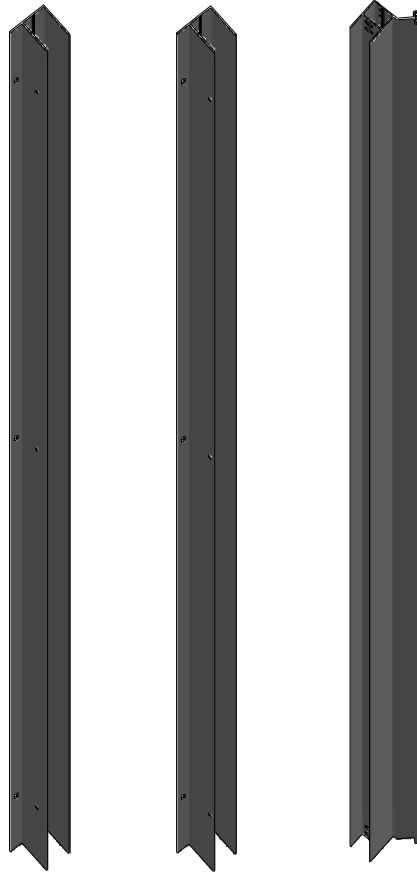
	Xa (MIN-MAX)	Xb (MIN-MAX)
1000	970-1005	978-1005
1200	1170-1205	1178-1205
1400	1370-1405	1378-1405
1600	1570-1605	1578-1605

3. 1x (P3081) 7. 1x (P3101) 9. 1x

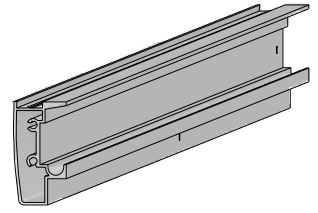
1. 1x  
V132



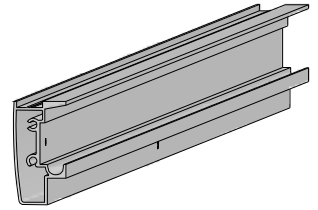
2. 1x  
V134



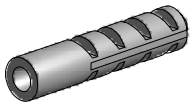
8A. 1x (P168)



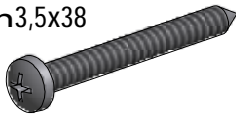
8B. 1x (P169)



4. 6x (M0511)



5. 3x (M0795)  
n3,5x38



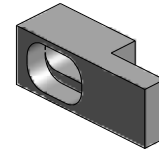
6. 12x (MA0511)



10. 8x (M0790)  
n3,5x19



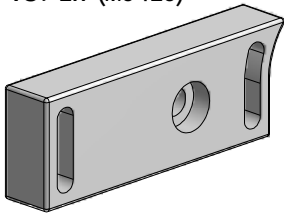
11. 2x (MA0064)



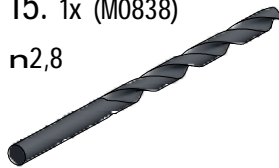
12. 10x (M0806)  
n3,5x9,5



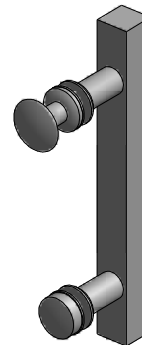
13. 2x (M5425)



15. 1x (M0838)  
n2,8



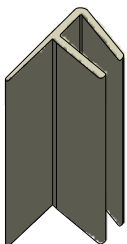
22. 2x  
(MA0019)



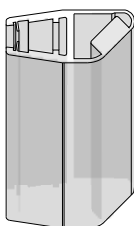
25. 3x (M0790)  
n3,5x19



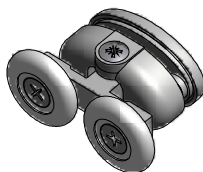
17. 1x+1x  
(P3200;P3201)



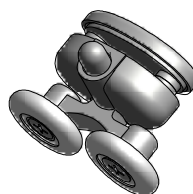
18. 1x (MA2020)



20. 2x (M9886)

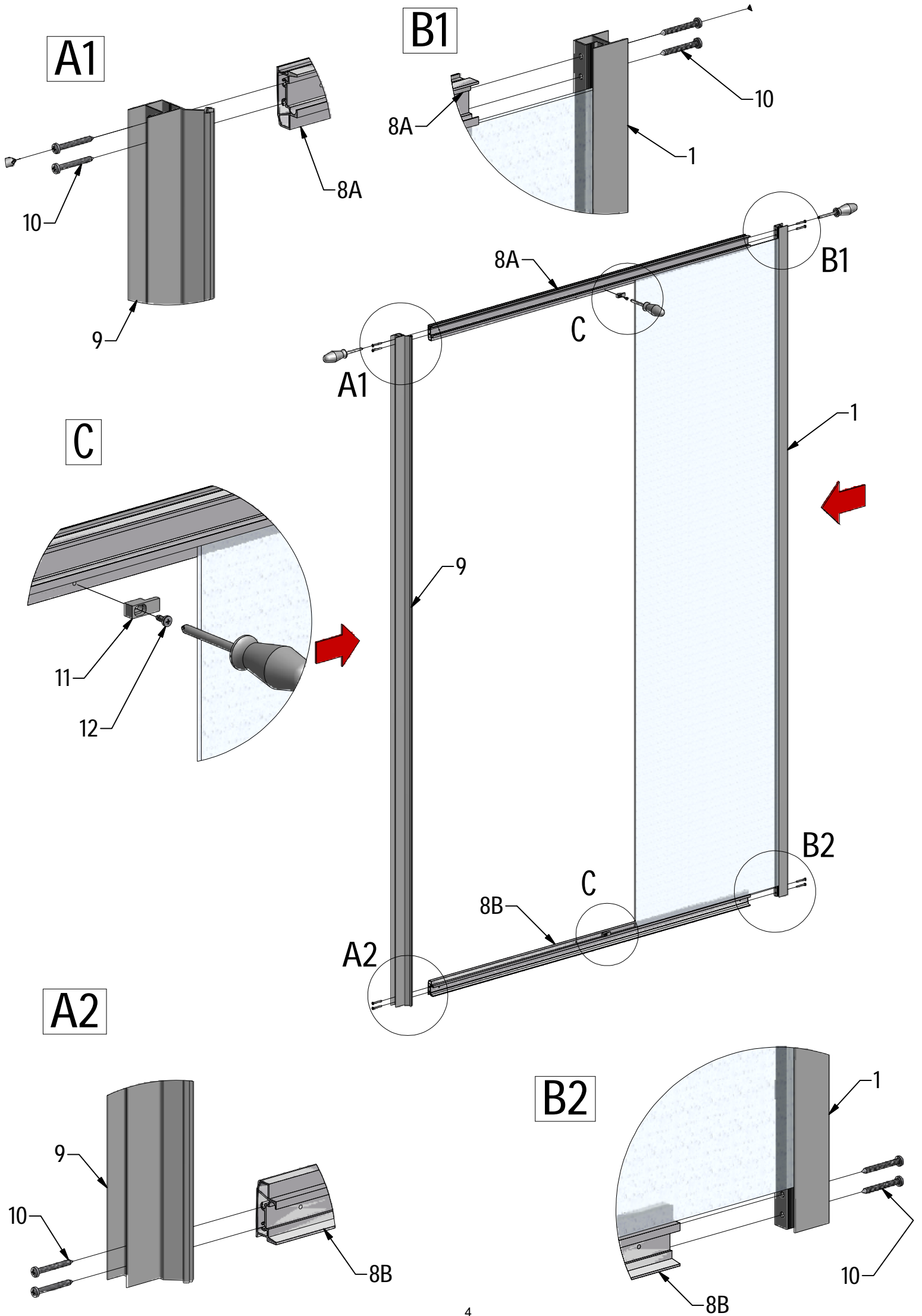


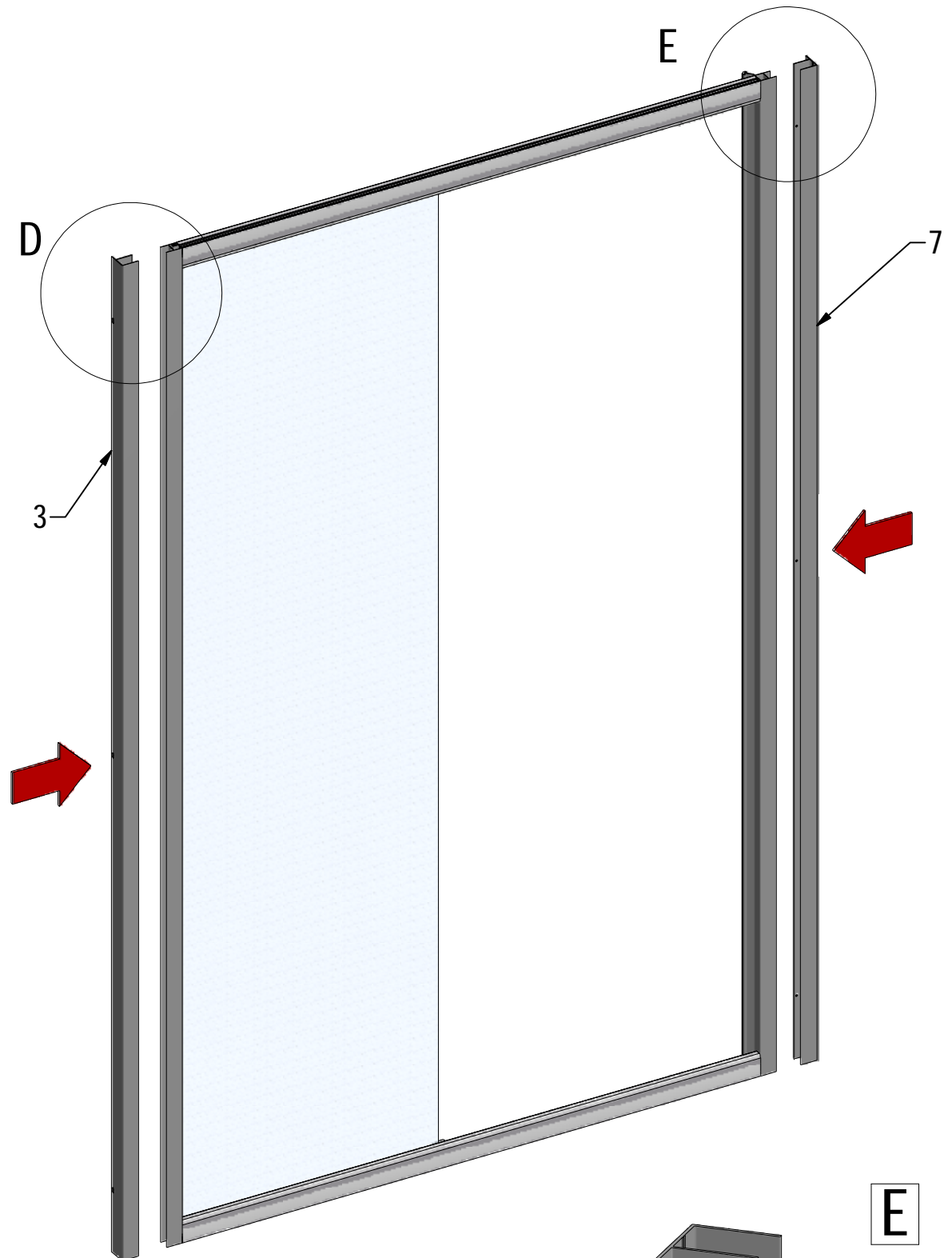
21. 2x (MA1870)



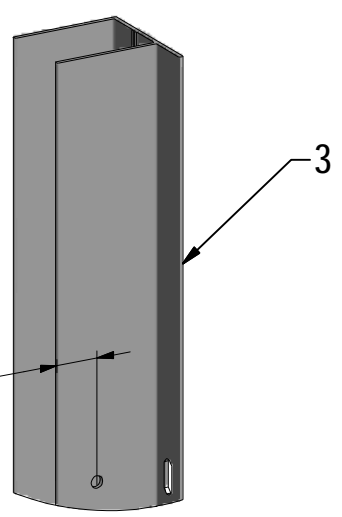
28. 1x MA5723

TEIKO

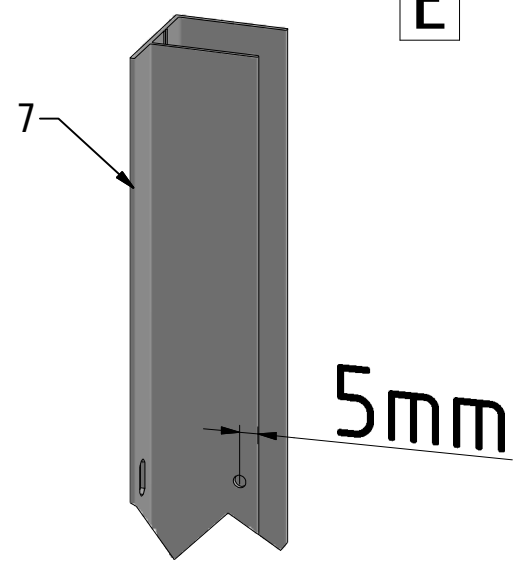




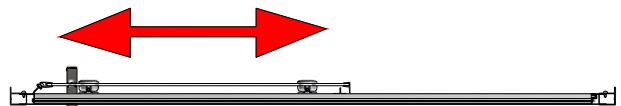
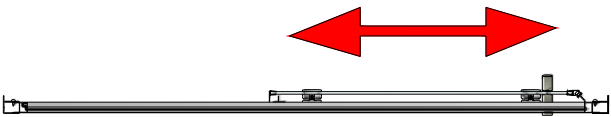
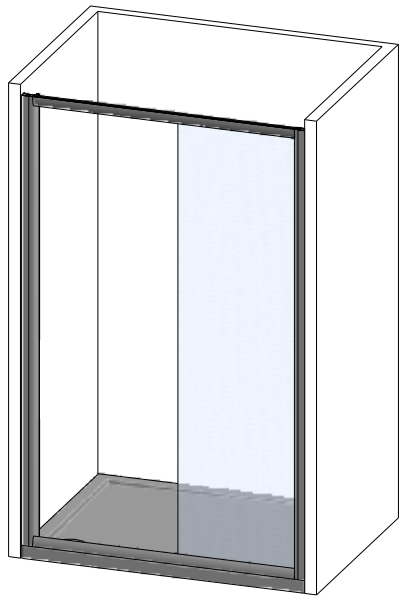
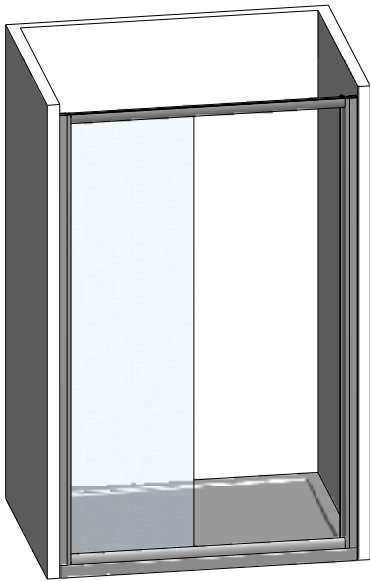
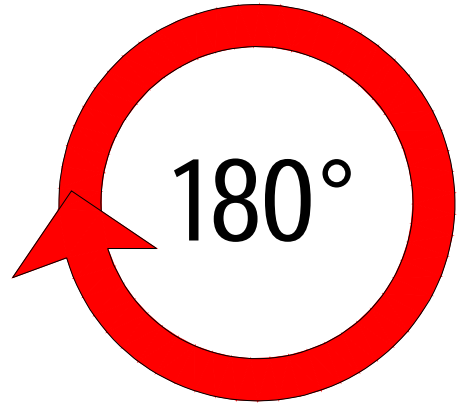
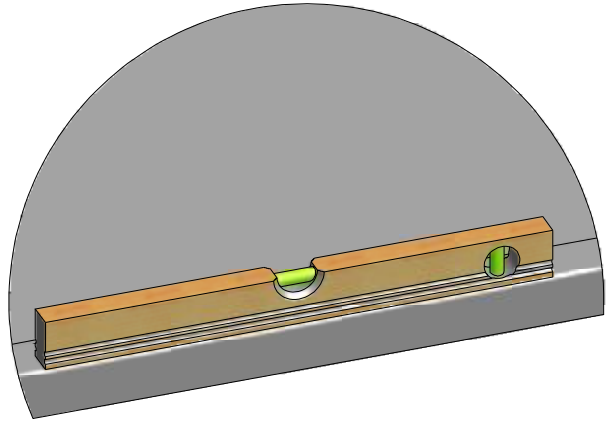
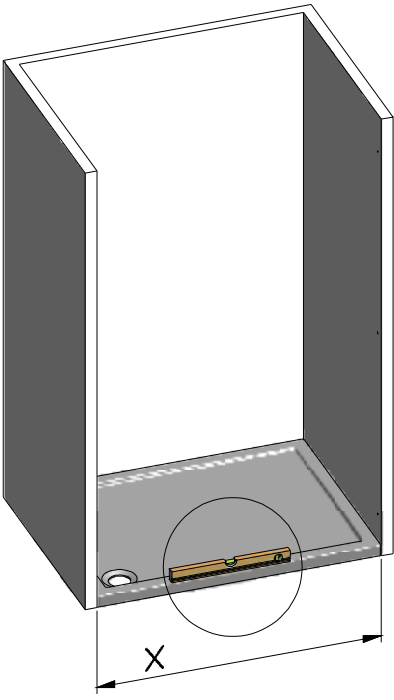
**D**

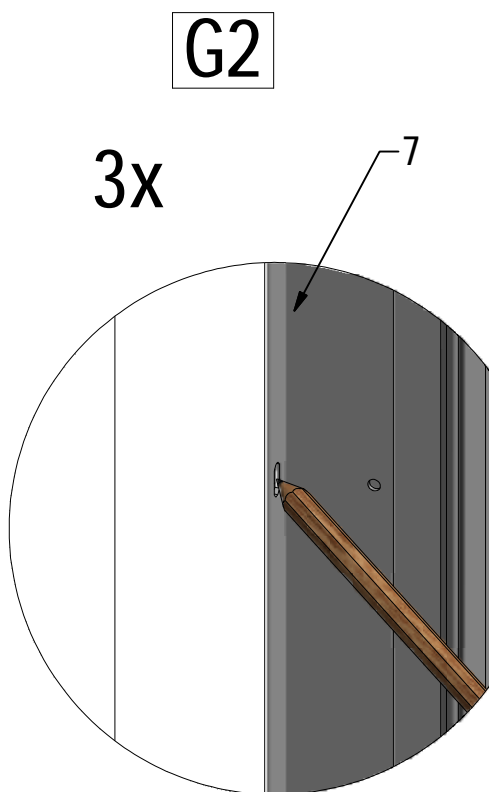
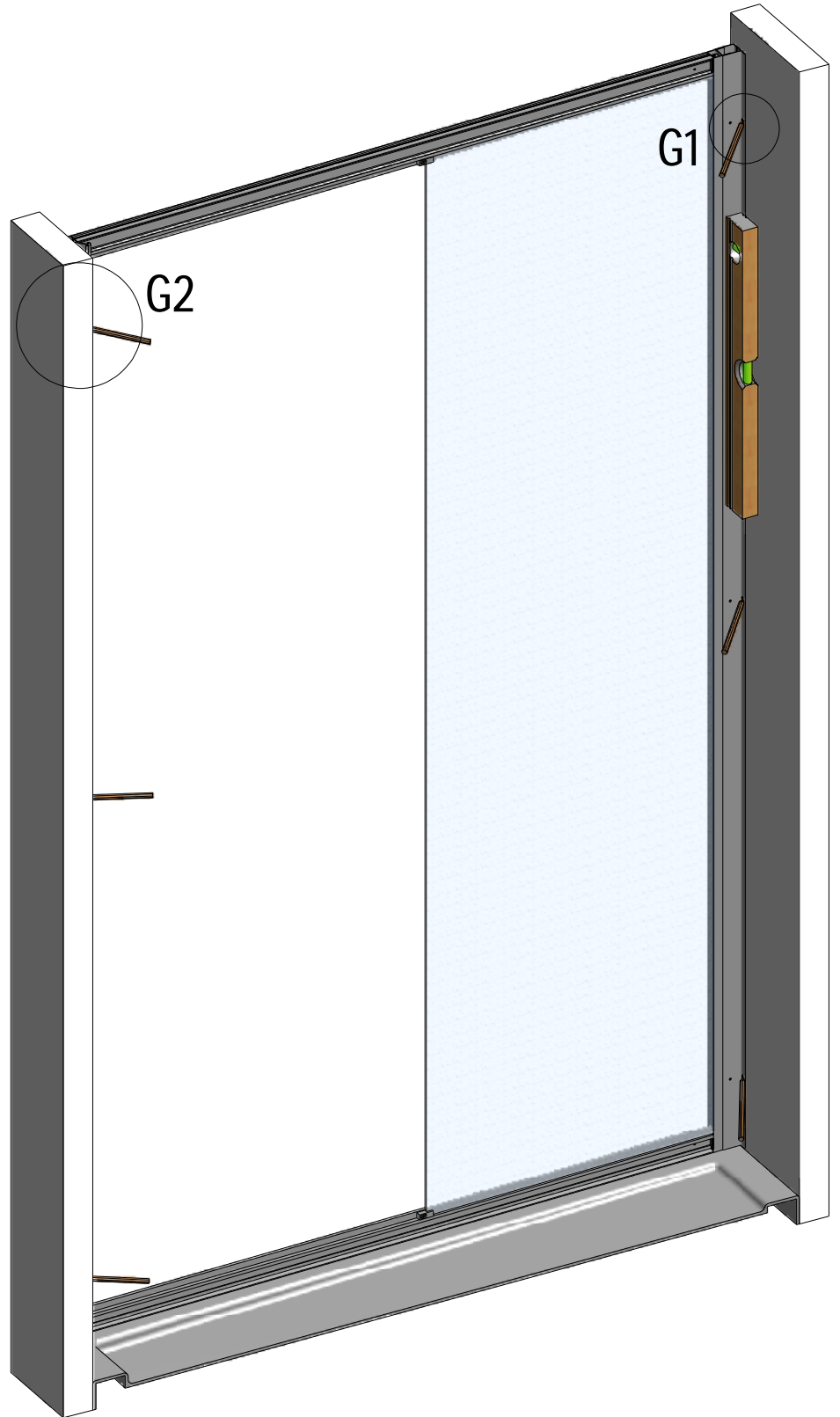
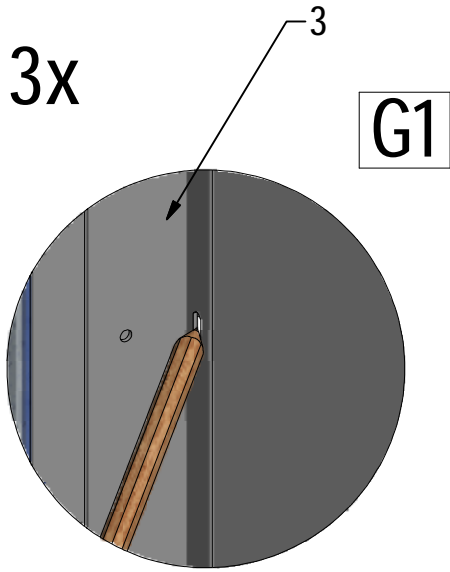


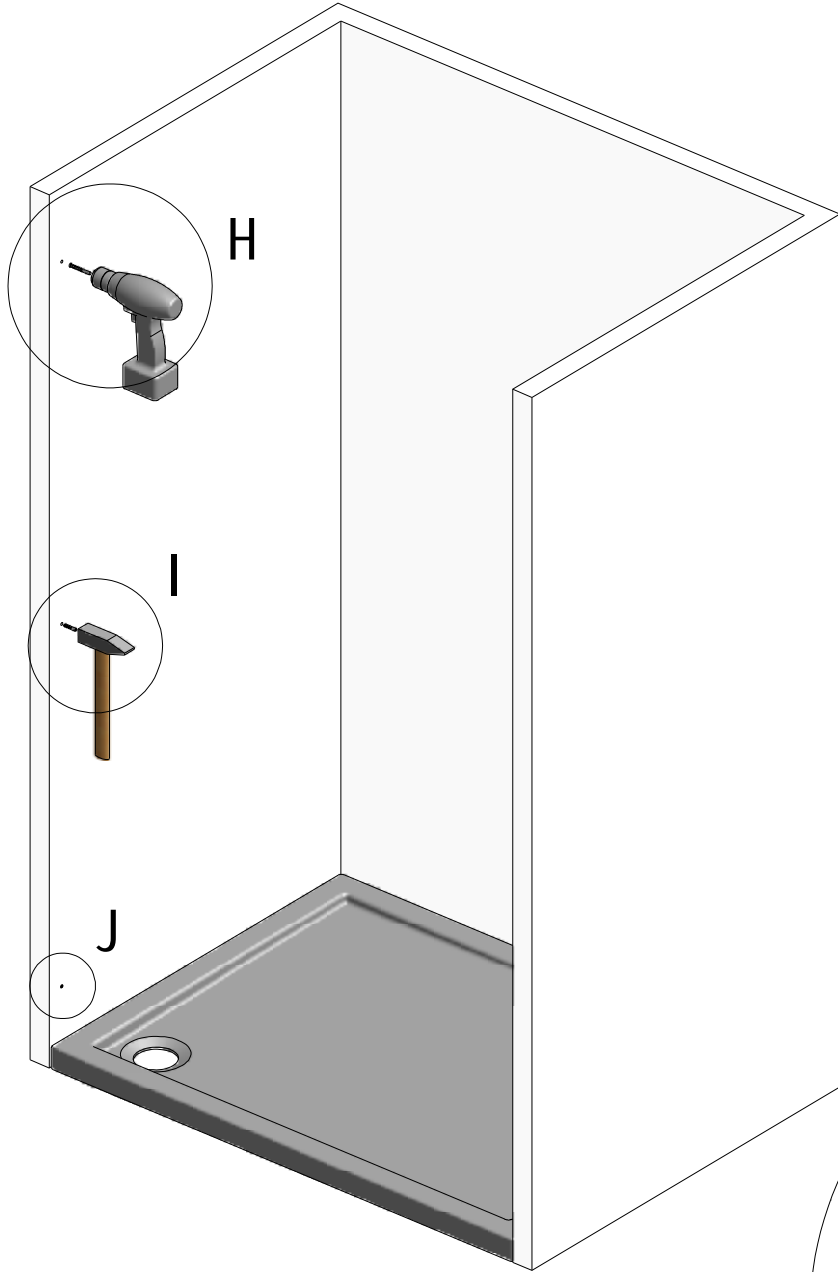
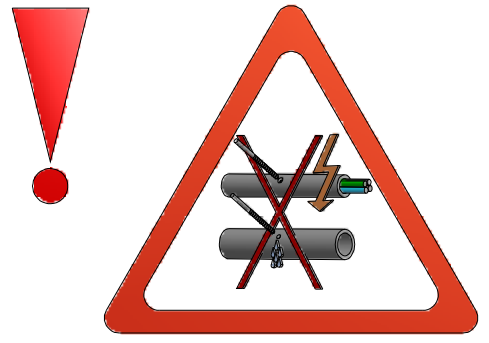
**E**



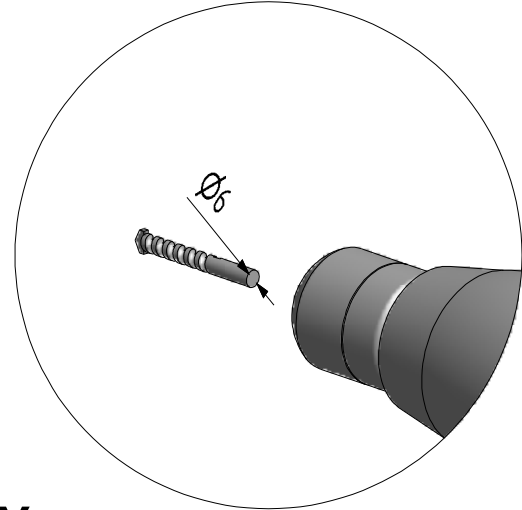
F



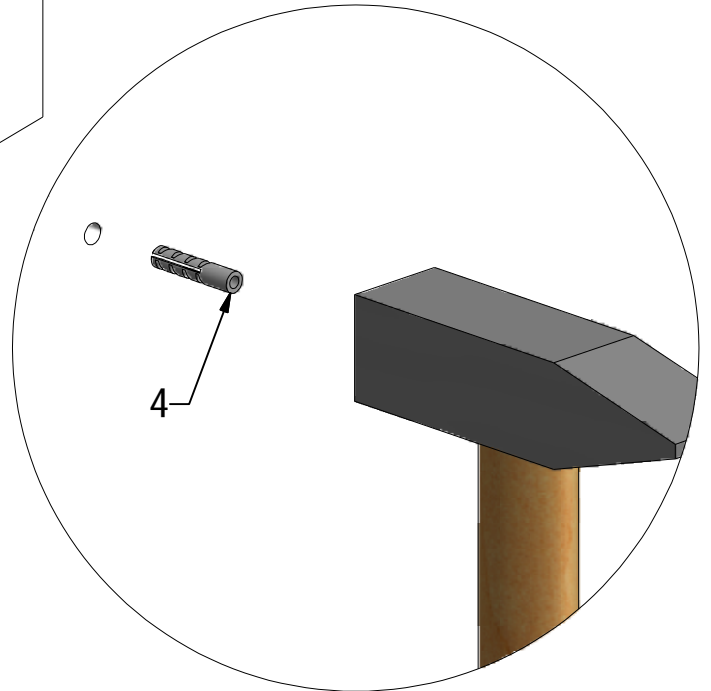




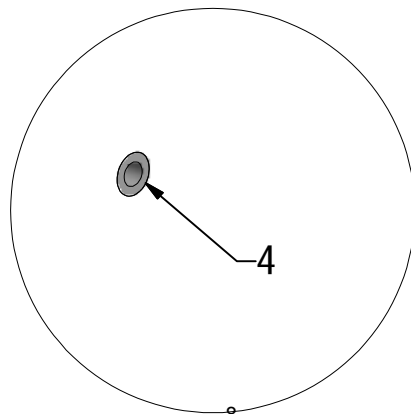
**H** 6x



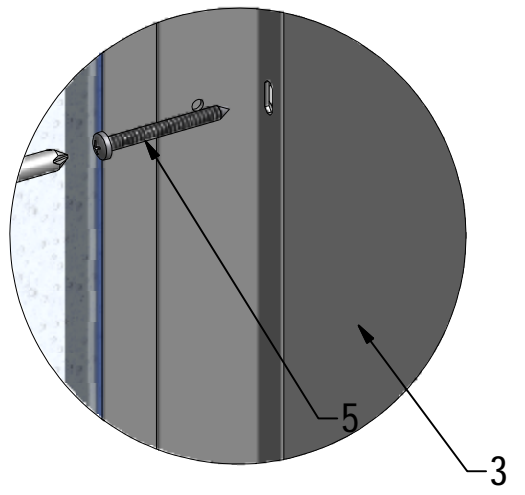
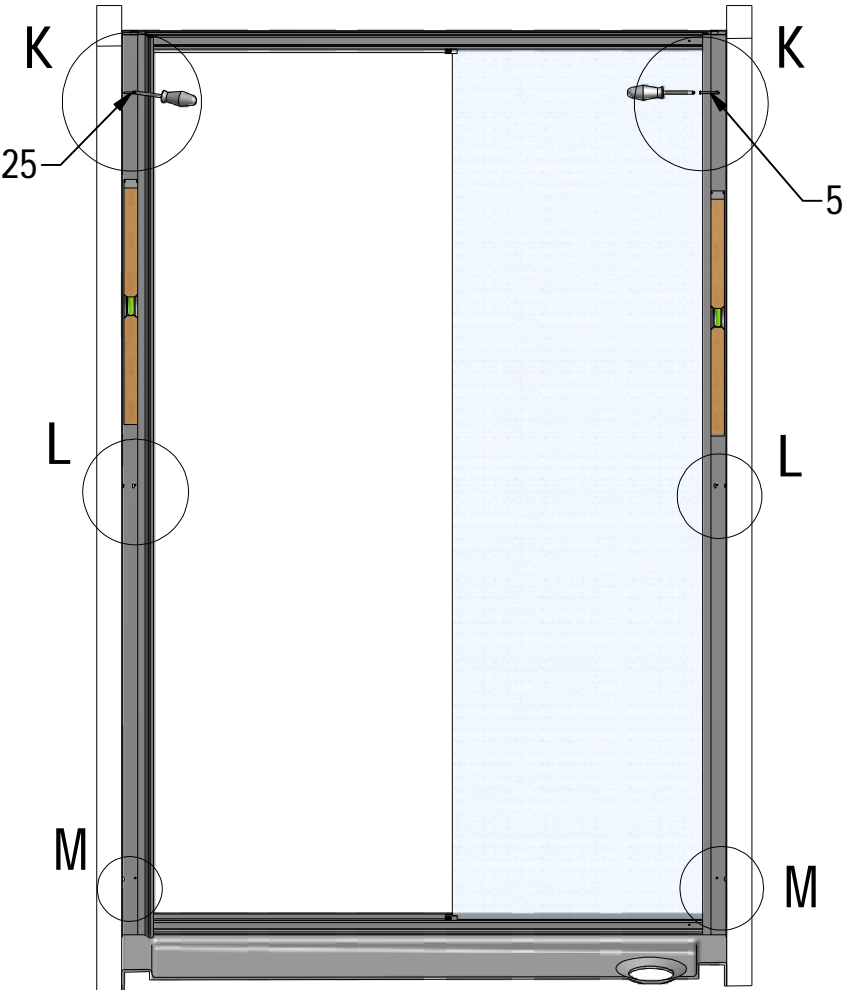
**I** 6x



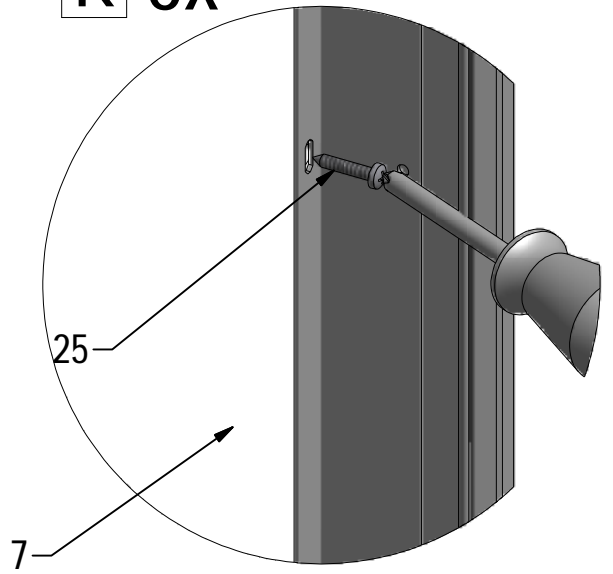
**J** 6x



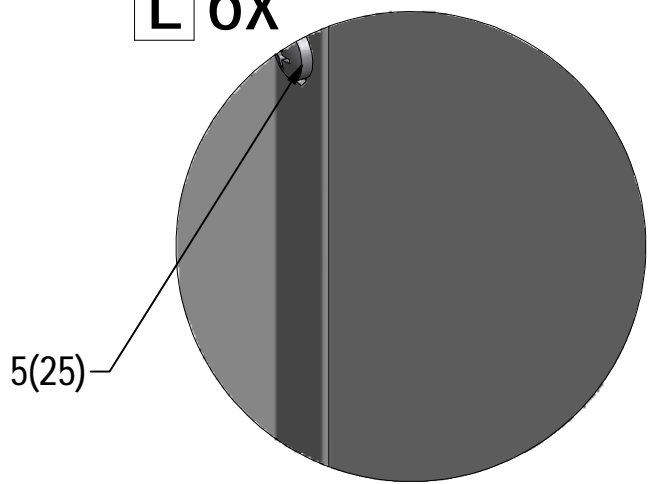




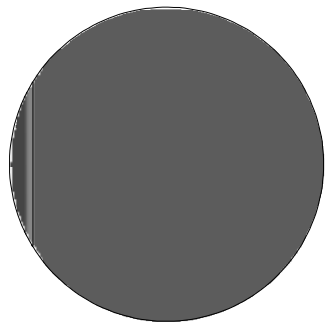
**K 6x**



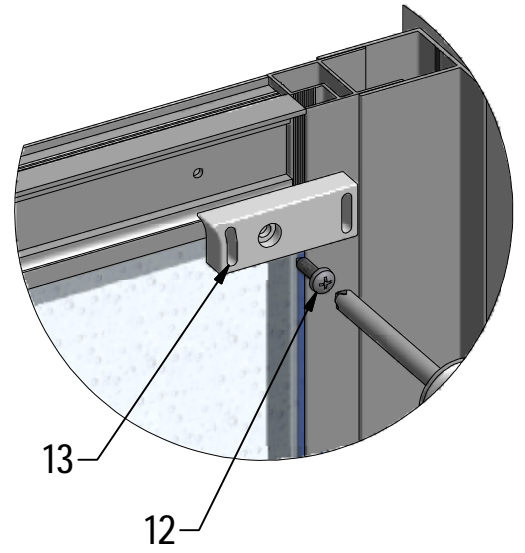
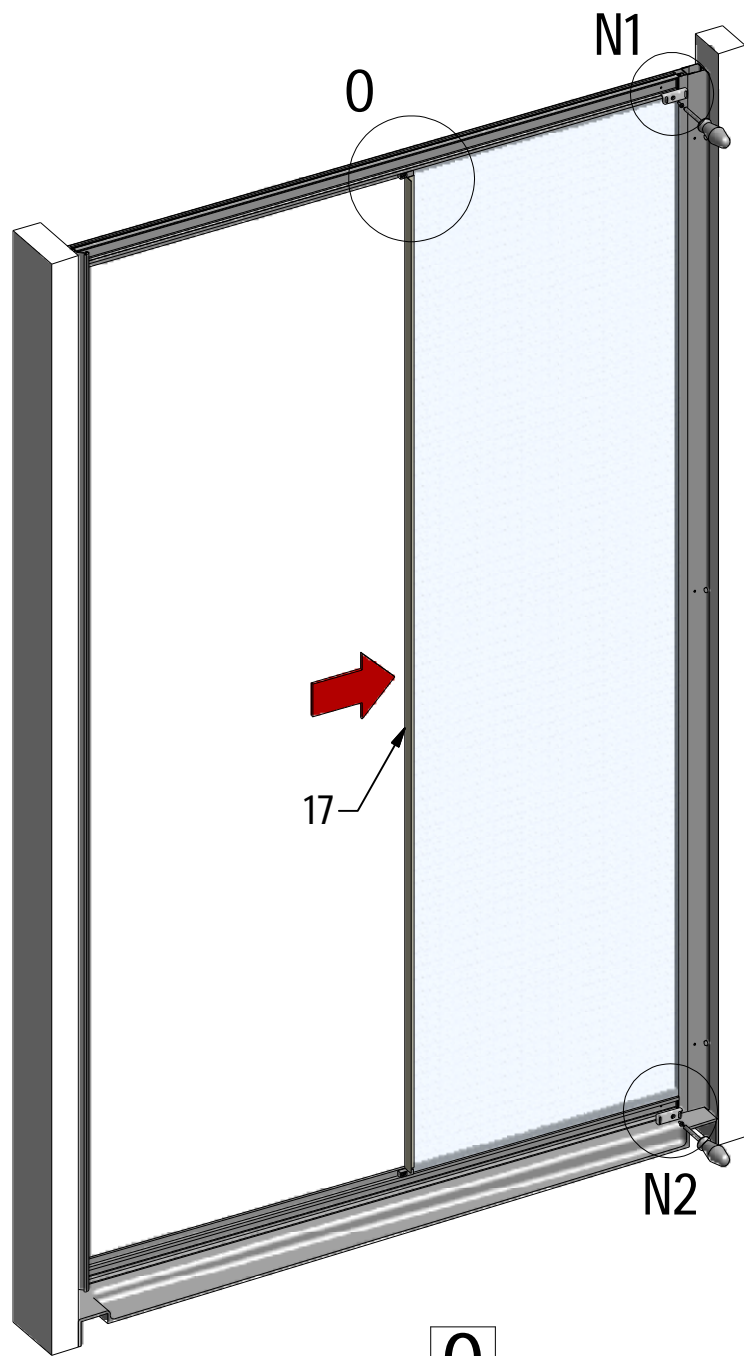
**L 6x**



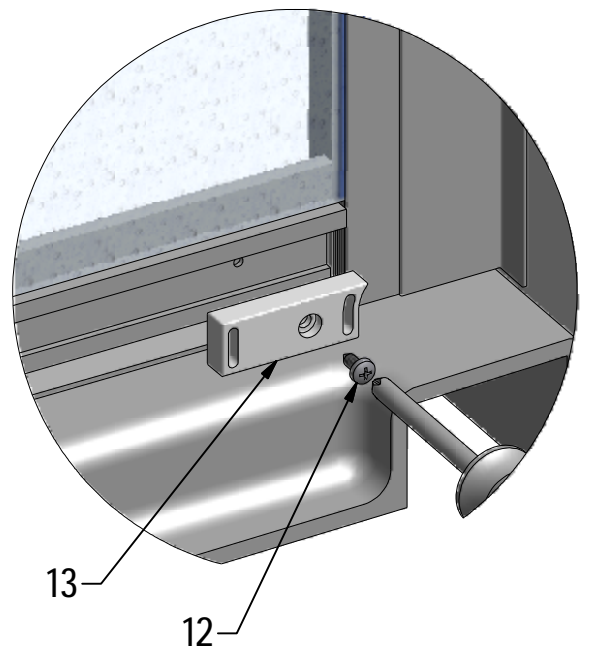
**M 6x**



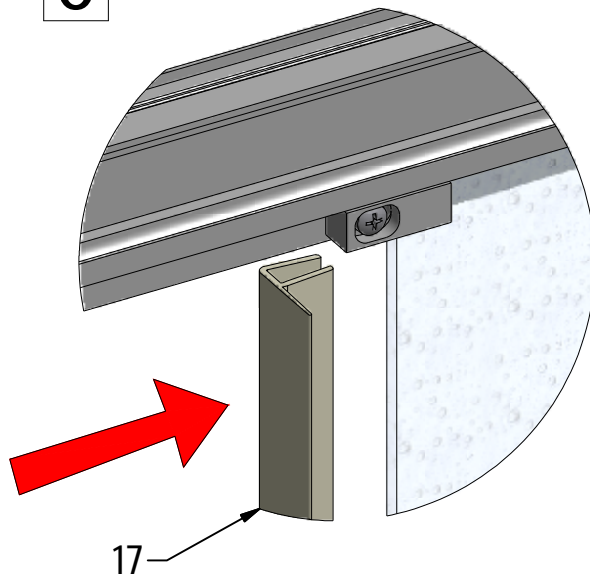
N1



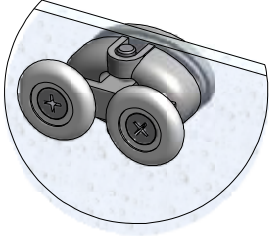
N2



0

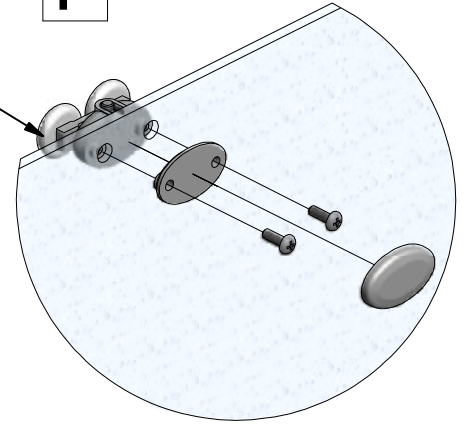


P



(DE) Behandelten Seite (INNERE)  
(GB) Treated side (INTERIOR)  
(CZ) Ošetřená strana (INTERIER)

P



(DE) Marke BLAU (äußere)  
(GB) Sing BLUE (EXTERIOR)  
(CZ) Modrý štítek (EXTERIER)

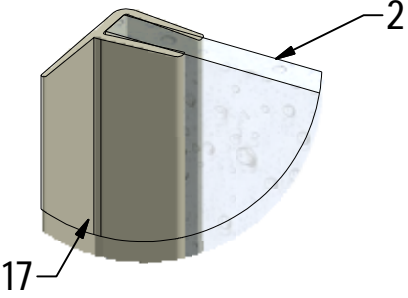
S

P

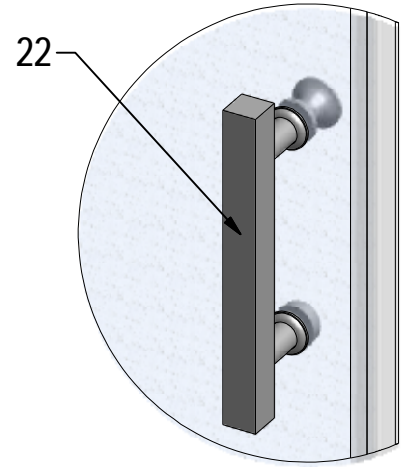
P

T

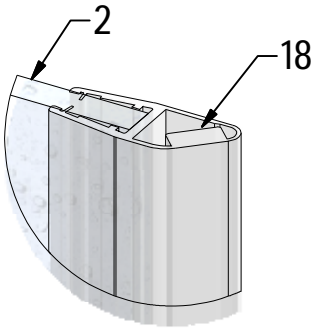
S



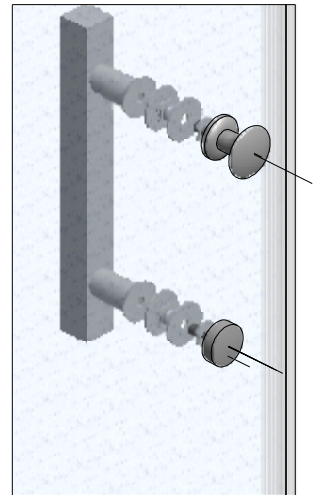
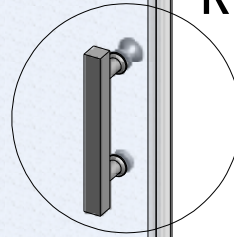
R



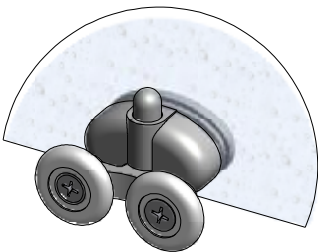
T



R



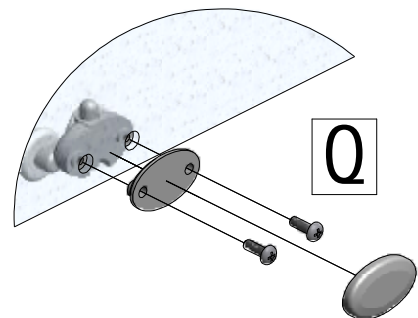
Q



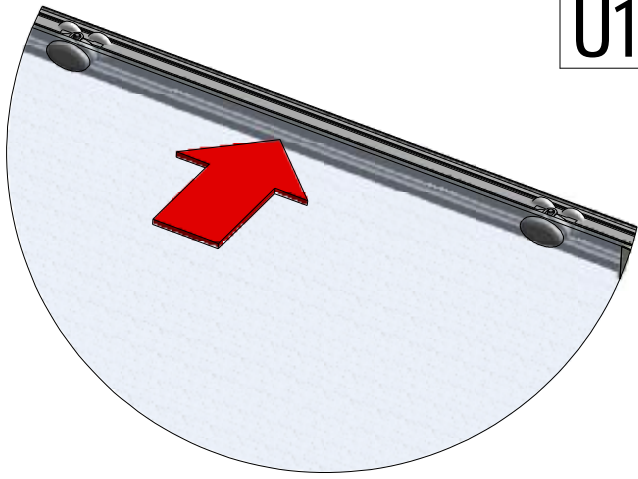
Q

Q

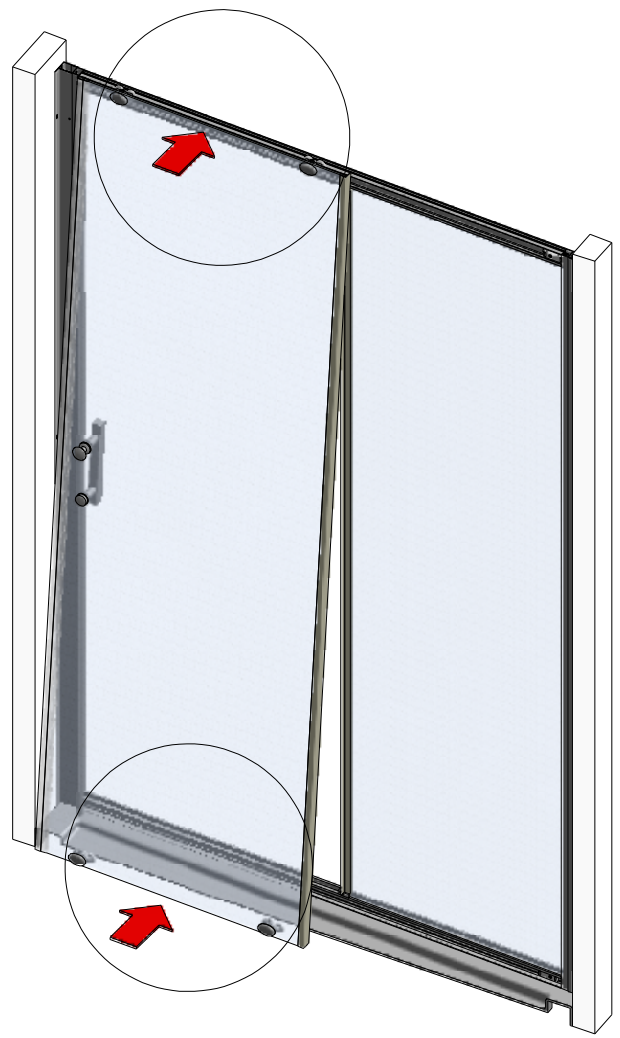
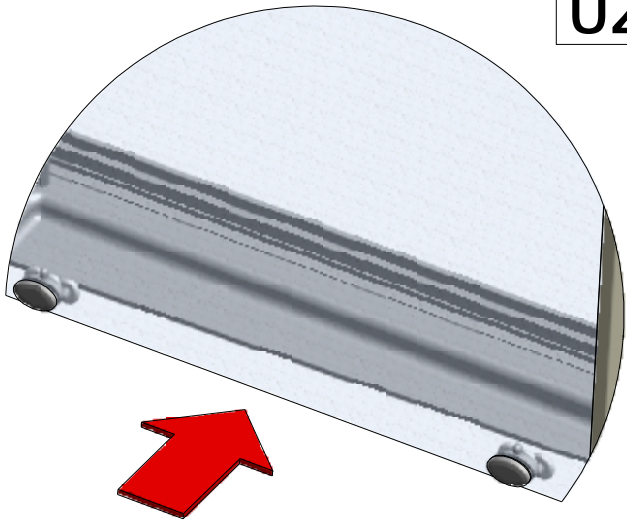
Q



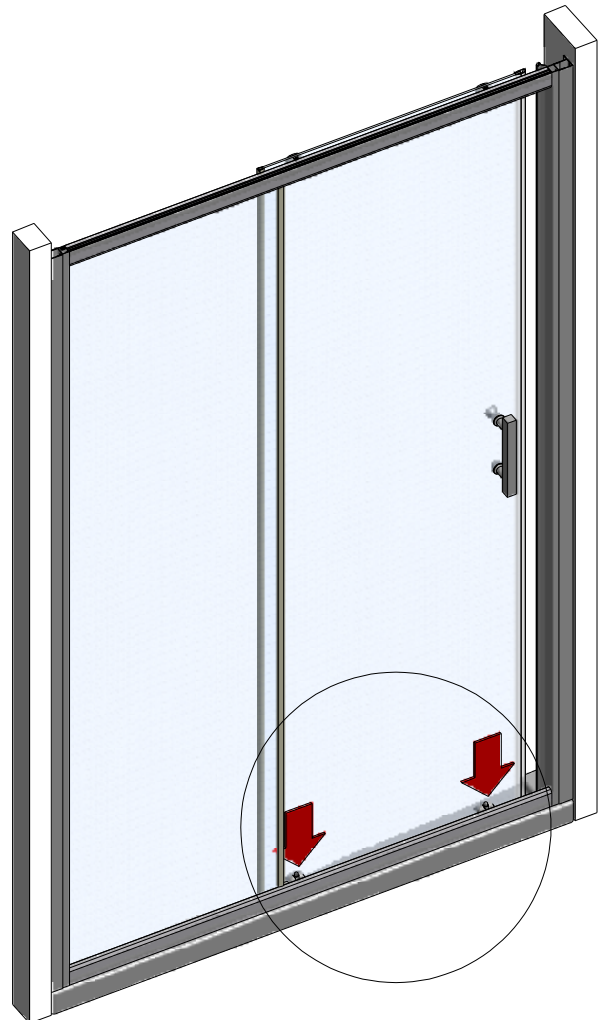
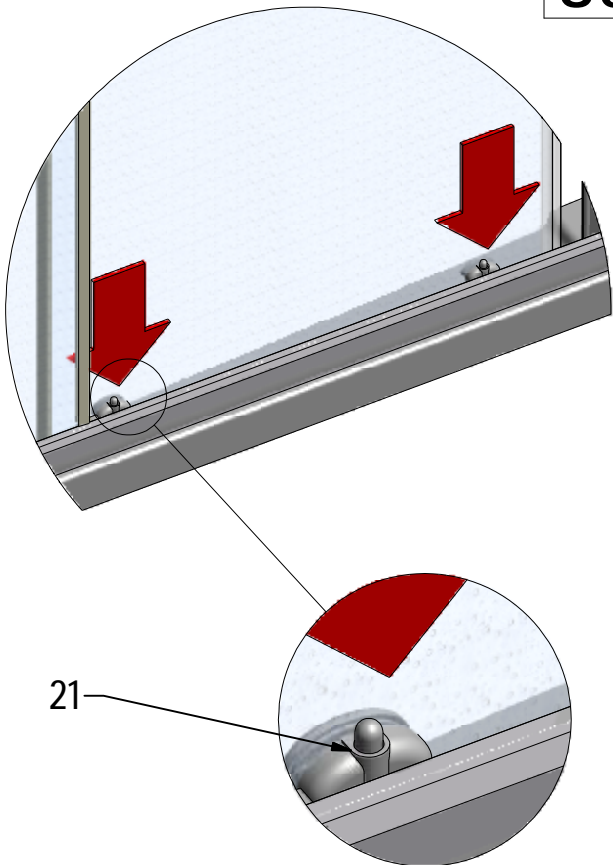
U1

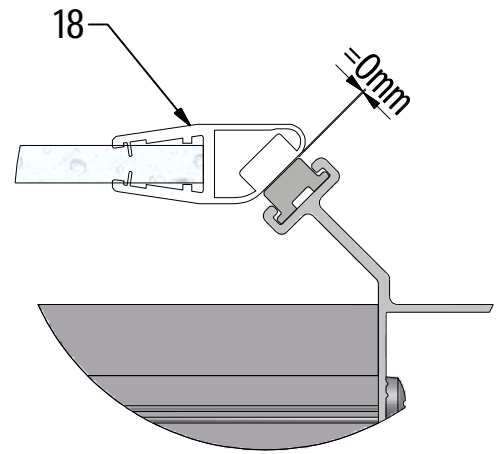


U2

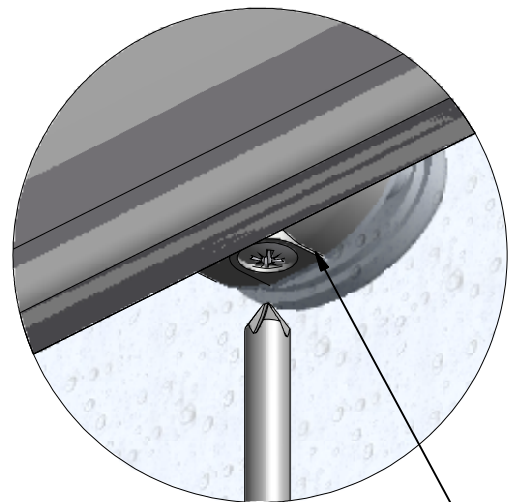
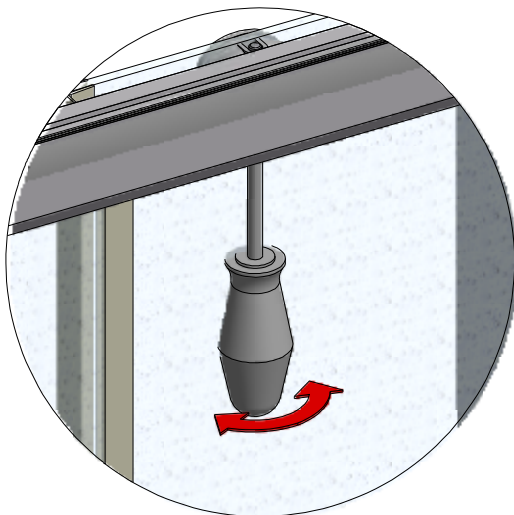


U3

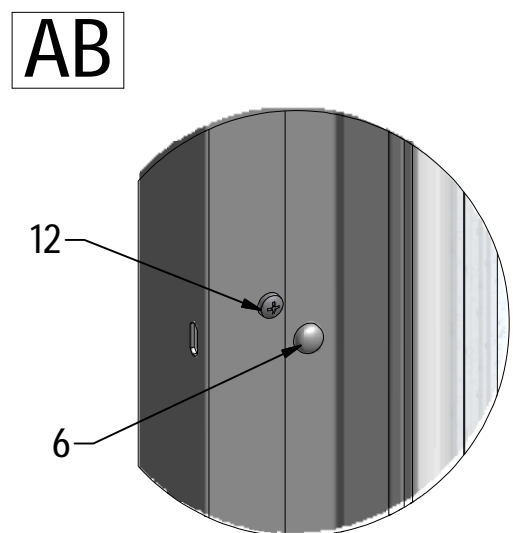
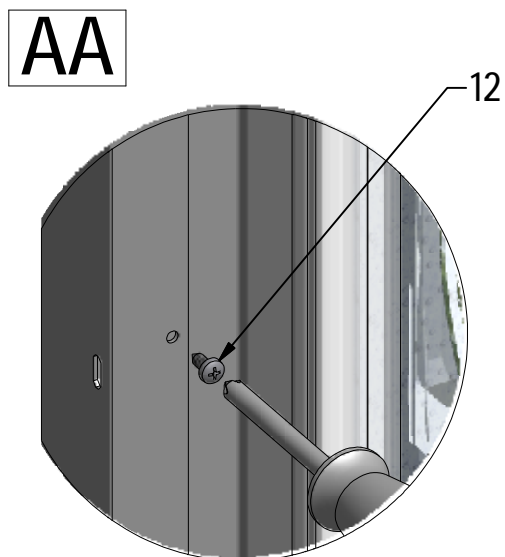
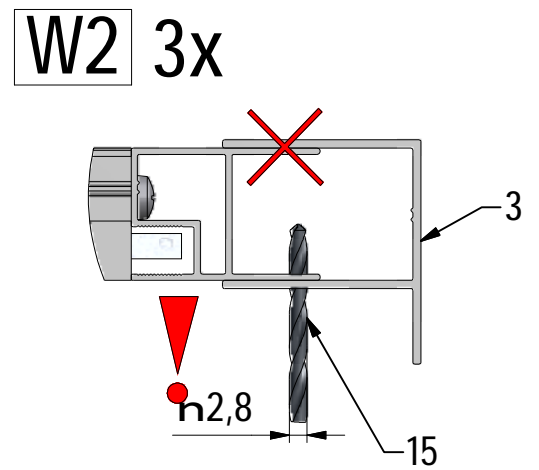
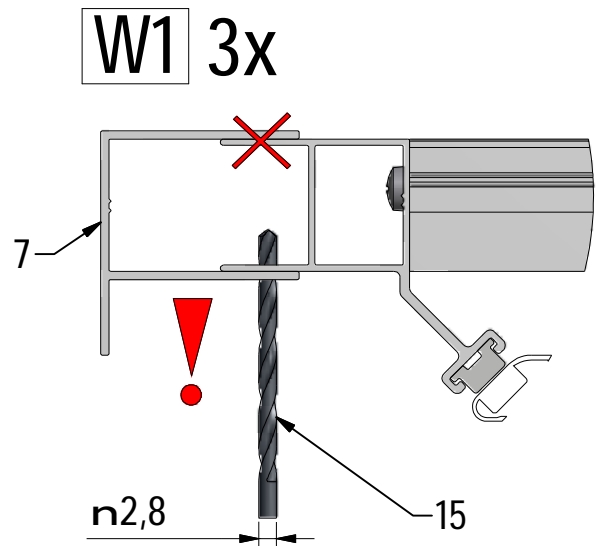
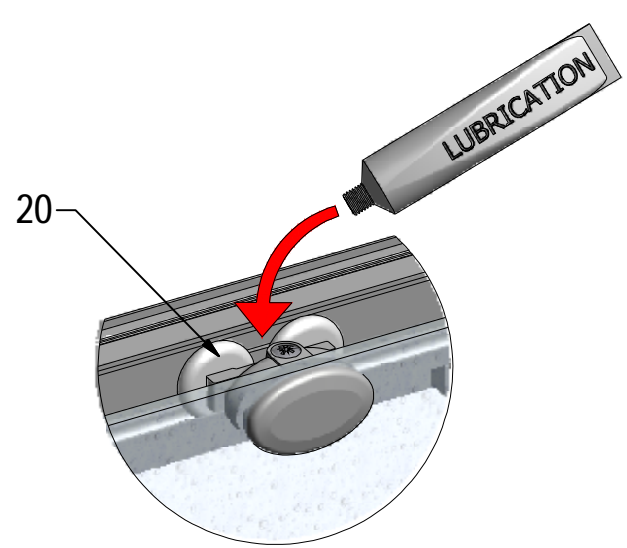
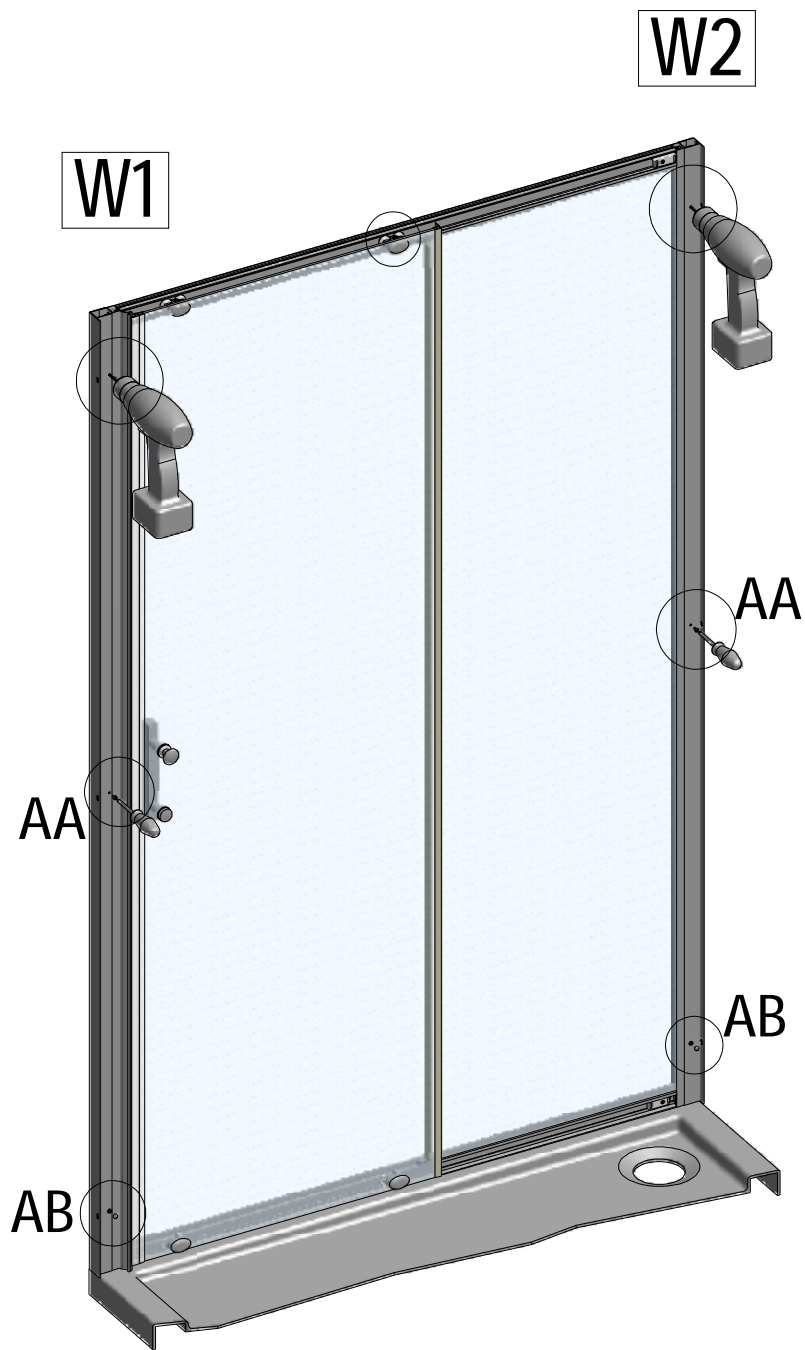




V

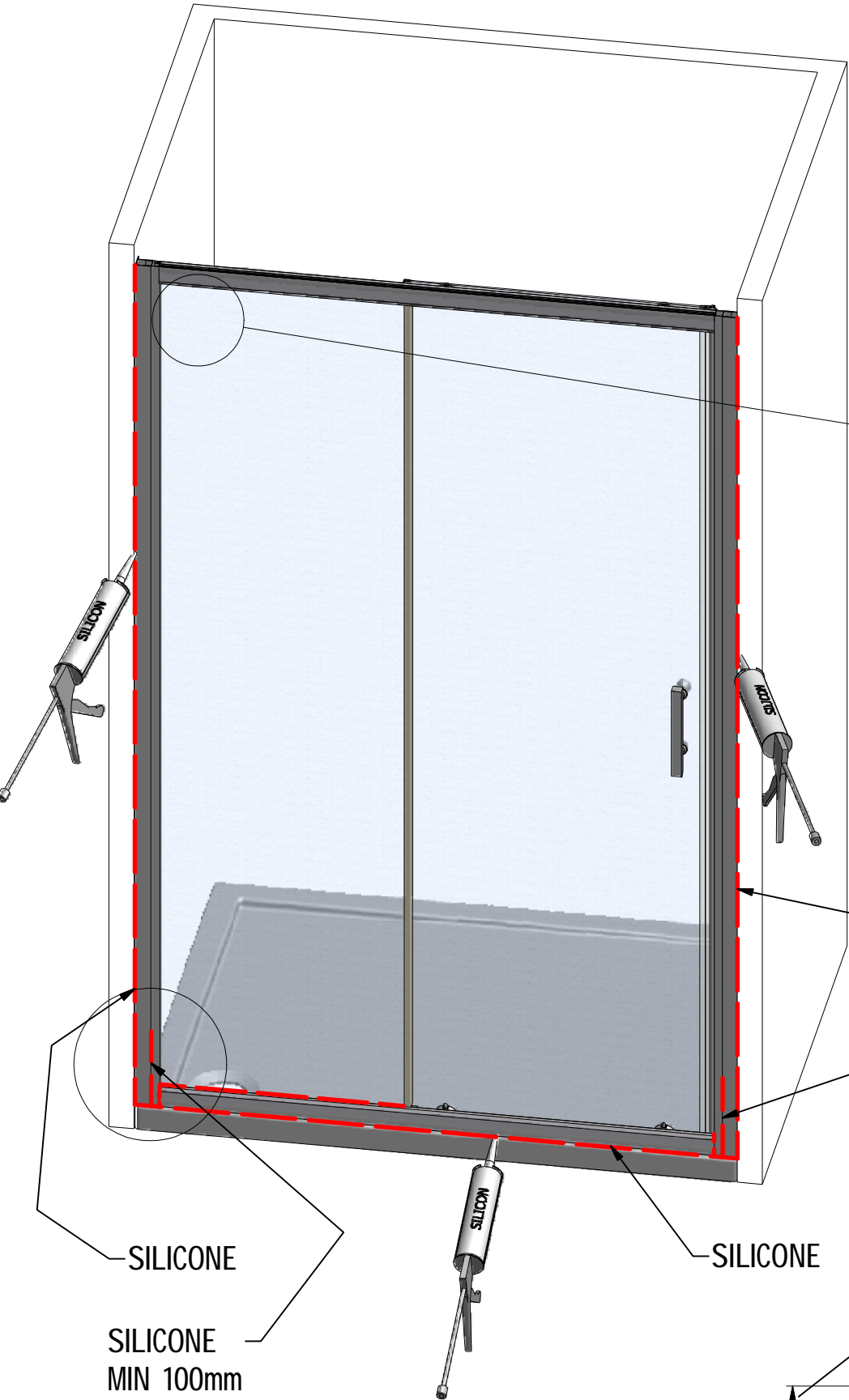


20





28



SILICONE

SILICONE  
MIN 100mm

Y

SILICONE

SILICONE  
MIN 100mm

SILICONE

SILICONE

MIN 100mm

15 SILICONE

