

TEIKO®

CZE

ENG

DE

STAVEBNÍ PŘIPRAVENOST | MONTÁŽNÍ NÁVOD
BUILDING READINESS | USER´S MANUAL INSTRUCTIONS
BAUTECHNISCHE VORBEREITUNG | MONTAGEANLEITUNG

SPRCHOVÉ VANIČKY ŘADY FAVOUR
SHALLOW SHOWER-TRAY OF THE FAVOUR LINE
FLACHE DUSCHWANNE DER REIHE FAVOUR
BIANCA • ERIS • CAPELLA • PELEUS

SPRCHOVÉ VANIČKY ŘADY HARMONY
SHALLOW SHOWER-TRAY OF THE HARMONY LINE
FLACHE DUSCHWANNE DER REIHE HARMONY
VENUS • VESTA • ZEUS
DIOVA • KADMA • PALLAS

ÚVOD

INTRODUCTION

EINLEITUNG

CZE Vanička je koncipována jako podloží svádějící vodu do odtoku při osobní hygieně. Je určena pro zabudování do předem připraveného prostoru koupelny s příslušnou zástěnou.

ENG The shower-tray is designed as a subgrade that is to lead out water into drainage system during taking personal hygiene. It is set to be built in an already prepared place of the bathroom with corresponding enclosure.

DE Die Duschwanne ist als Bodenunterlage für die Abführung des Abwassers bei der persönlichen Hygiene konzipiert. Sie ist für den Einbau in den vorab vorbereiteten Raum des Badezimmers mit einer passenden Trennwand versehen.

MATERIÁL

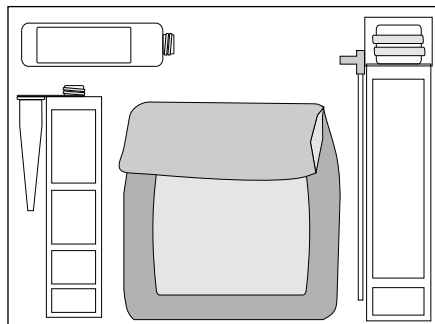
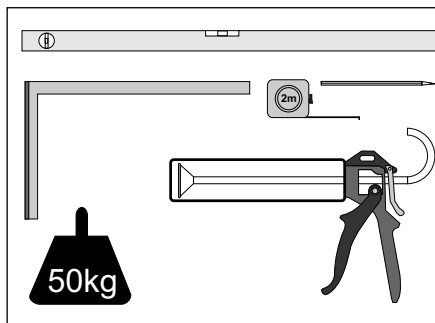
- | | |
|--------------------------------|------|
| A) Lepidlo na obklady | - |
| B) Montážní pěna | 1 ks |
| C) Akrylátový tmel v tubě | 1 ks |
| D) Vazelína pro gumové těsnění | - |

MATERIAL

- | | |
|----------------------------------|------|
| A) Glue for tiles | - |
| B) Assembly foam | 1 pc |
| C) Acrylic bonding agent in tube | 1 pc |
| D) Vaseline for rubber sealing | - |

MATERIAL

- | | |
|--|---------|
| A) Fliesenkleber | - |
| B) Montageschaum | 1 Stck. |
| C) Acrylatleim in der Tube | 1 Stck. |
| D) Schmierfett für die Gummidichtungen | - |



NÁŘADÍ PRO MONTÁŽ

- Tužka
- Vodováha
- Úhelník
- Svinovací metr
- Nářadí pro přípravu lepidla
- Závaží 50 kg
- Ochranná podložka
- Silikonovací tmel

ASSEMBLY TOOLS

- Pencil
- Water level
- Angle bar
- Tape measure
- Tools to make glue ready
- Weight 50 kg
- Silicon
- Protective pad

MONTAGEWERKZEUG

- Bleistift
- Wasserwaage
- Winkel
- Werkzeug für die Verarbeitung des Klebers
- G ewicht 50 kg
- Schutzunterlage
- Silikonleim

STAVEBNÍ PŘIPRAVENOST

Vanička se instaluje do kompletně připraveného prostoru se zapuštěnou výsečí dna vaničky a šachtou v podlaze pro odtokový komponent se sifónem. Pro montáž vaničky musí být dokončeny veškeré zednické a instalační práce v celé koupelně.

POKYNY KE STAVEBNÍ PŘIPRAVENOSTI

Šachtu pro odtokový komplet a zapuštěnou výseč pro dno vaničky naměřte a proveďte podle zvoleného typu vaničky na základě příslušné výkresové dokumentace. Pro napojení odtoku vody z vaničky použijte armatury se systémem HT (PPs). Výšku a průměr odtokového otvoru v šachtě instalujte podle zvoleného odtokového komponentu. Odtokový otvor musí být vždy kolmý a v ose s otvorem odtokového komponentu vaničky. Viz. obr. 3.

BUILDING READINESS

Shower-tray is installed in utterly ready place of bathroom with a embedded sector matching the shower-tray bottom and a little shaft in the ground used for drainage system with a siphon. Before you going to install the shower-tray all the mason and installation works must be completed inside the entire bathroom.

BUILDING READINESS HINTS

The shaft for drainage set and embedded sector for shower-tray bottom shall be measured and provided by selected type of shower-tray and on the basis of technical documentation as well. To connect water drainage which is leading out of the shower-tray you have to use armature with HT (PPs) system. Height and diameter of the drainage set in the shaft shall be installed by the selected component. Drainage set must always be perpendicular and matching the axis with the hole of the shower-tray drainage component. See picture 3.

BAUTECHNISCHE VORBEREITUNG

Die Duschwanne wird in den komplett vorbereiteten Raum mit dem eingelassenen Bodensegment der Duschwanne und mit dem Schacht im Boden für den Ablauf des Abwassers mit Siphon installiert. Für die Montage der Duschwanne müssen alle Maurer- und Installationsarbeiten im gesamten Badezimmer beendet sein.

ANWEISUNGEN FÜR DIE BAUTECHNISCHE VORBEREITUNG

Vermessen Sie den Schacht für das Abwassersystem und das eingelassene Segment für den Duschwannenboden, und führen Sie dies nach dem ausgewählten Duschwannentyp aufgrund der einschlägigen Zeichnungsdokumentation durch. Für den Anschluss für die Abführung des Abwassers aus der Duschwanne benutzen Sie die Armaturen des Systems HAT (PPs). Die Höhe und den Durchmesser der Abwasseröffnung im Schacht installieren Sie nach dem gewählten System der Wasserabführung.

Die Abwasseröffnung muss immer senkrecht und in der Achse mit der Öffnung des Systems für die Wasserabführung aus der Duschwanne ausgeführt werden. Siehe Abb. 3

NÁKRES STAVEBNÍ PŘIPRAVENOSTI

BUILDING READINESS DRAWING

ZEICHNUNG DER BAUTECHNISCHEN VORBEREITUNG

Legenda:

- A Stěna
- B Stěna
- C Betonová podlaha
- D Hydroizolace
- E Betonová základová deska
- F Dlažba
- G Lepidlo na obklad
- H Obklad
- I Půdorys vaničky
- J Výseč dna pod úrovní obkladu
- K Šachta pro odtok. komponent
- L Středový otvor vaničky
- M Sokl v úrovni dlažby

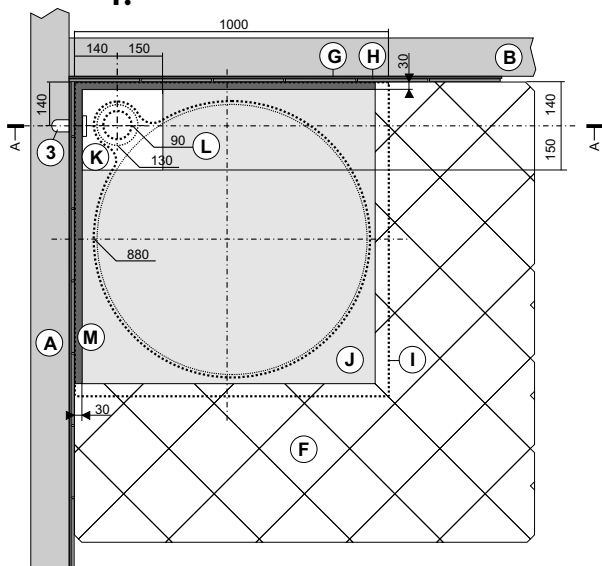
Legend:

- A Wall
- B Wall
- C Concrete floor
- D Waterproofing
- E Concrete foundation
- F Floor tiles
- G Glue for tiles
- H Tiles
- I Ground plan of shower-tray
- J Bottom section underneath the floor tiles
- K Drainage shaft
- L Central shower-tray hole
- M Sockle at the level of tiles

Legende:

- A Wand
- B Wand
- C Betonboden
- D Hydroisolierung
- E Betongrundplatte
- F Fliesenboden
- G Fliesenkleber
- H Fliesen
- I Grundriss der Duschwanne
- J Bodensegment unter dem Belagniveau
- K Schacht für das Abwassersystem
- L Öffnung in der Mitte der Duschwanne
- M Sockel im Niveau des Fliesenbodens

1.



2.

v = Výška na střed otvoru odpadového komponentu od spodní hrany lomu vaničky

V = Výška vaničky + výška odpadu + 15 mm rezerva

v = Height at the level of the drainage component centre measured from the lower rim of the shower-tray fold

V = Height of shower-tray + height of the drain + 15 mm margin

v = Höhe in der Mitte der Öffnung des Abwassersystems von der unteren Randkante der Duschwanne

V = Höhe der Duschwanne + Höhe des Abflusses + 15 mm Reserve

3.

Legenda:

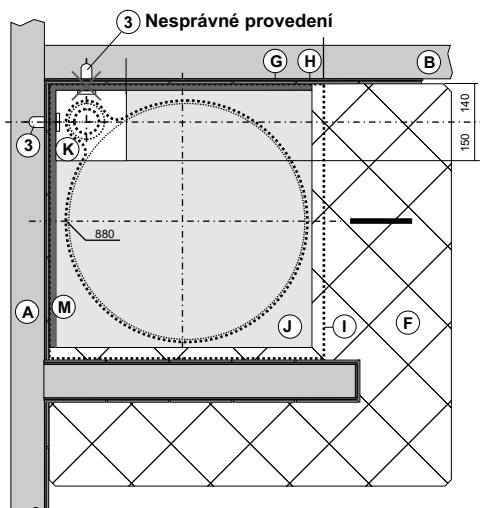
- 1 Vanička
- 2 Výztuha dna vaničky
- 3 Odtokové potrubí HT-systém
- 4 Odtokový komponent
- 5 Propojovací trubka PVC
- 6 Montážní pěna
- 7 Sanitární akrylátový tmel
- 8 Vodováha
- 9 Úhelník

Legend:

- 1 Shower-tray
- 2 Reinforcement of the shower-tray bottom
- 3 Drainage piping HT-system
- 4 Drainage component
- 5 Connecting PVC pipe
- 6 Assembly foam
- 7 Sanitary acrylic bonding agent
- 8 Water-level
- 9 Angle bar

Legende:

- 1 Duschwanne
- 2 Befestigung des Bodens der Duschwanne
- 3 Abwasserleitung HT-System
- 4 Abflusssystem
- 5 Verbindungsrohr (PVC)
- 6 Montageschaum
- 7 Acrylatleim (sanitär)
- 8 Wasserwaage
- 9 Winkel



4.

Provedení NIKA

Tučná šipka znázorňuje posun vaničky při zabudování.

Odpad v šachtě instalujte vždy na stěnu, která je proti posunu vaničky (vstupu do NIKY).

Důvodem je nasunutí spojovací trubky odpadu, která je upevněna na sifónu vaničky, do předem nachystaného otvoru odtokového potrubí se systémem HT (PPs). Viz. Obr. 3.

NIKA performance

Bold arrow shows movement of shower-tray after its installation. Drainage set in shaft must always be installed on the wall which is against shower-tray movement (entry into the shower-tray).

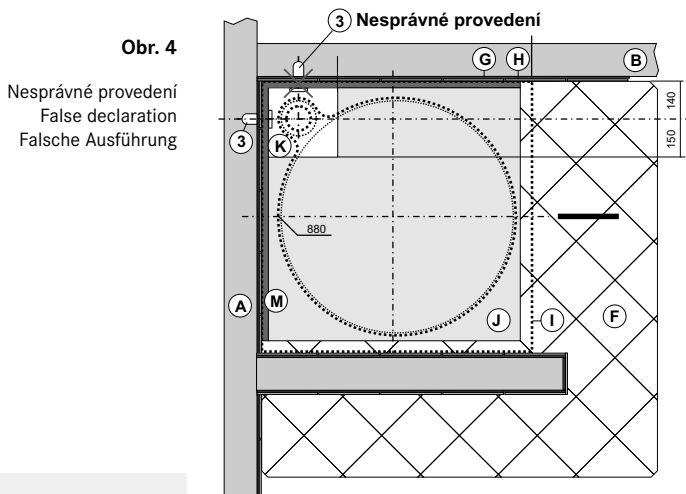
The reason is that of sliding the drainage connection pipe in. The pipe is fixed to the siphon of the shower-tray and into an in-advanced-ready hole for the drainage piping with HT (PPs) system. See picture 3.

Ausführung NIKA

Der dicke Pfeil stellt das Verschieben der Duschwanne beim Einbau dar.

Der Ablassschacht ist immer an der Wand, die gegenüber der Verschiebungsrichtung der Duschwanne (Eintritt in NIKA) steht, zu installieren.

Der Grund ist das Einschieben des Verbindungsrohrs des Abwassers, das am Siphon der Duschwanne befestigt wird, in die vorab vorbereitete Öffnung der Abwasserleitung des Systems HT (PPs). Siehe Abb. 3.



UPOZORNĚNÍ NOTICE HINWEIS

- Před instalací musí být podloží vyztužené a pevné
- Při instalaci vaničky sejměte ochrannou fólii jen z okrajů vaničky
- Vanička musí být vodorovně usazena a ve spárách utěsněna akrylátovým tmelem.
- The base must be hardened and solid before installation.
- Take off the protective masking (thin foil) from ledges of the shower-tray prior to its installation.
- Shower-tray must be horizontally leveled and embedded and all the joints have to be filled up with a silicon.
- Vor der Installation muss der Grundboden ausreichend reif und fest sein
- Bei der Installation der Duschwanne entfernen Sie die Schutzfolie nur von den Rändern der Duschwanne
- Die Duschwanne muss waagrecht aufgesetzt und in den Fugen mit Acrylatleim abgedichtet werden

5.

Na stěnách vynechejte vystouplé okrasné listely v místě montáže sprchové zástěny. Po namontování sprchové zástěny listely přesně dolepte. Viz. Obr. 5.

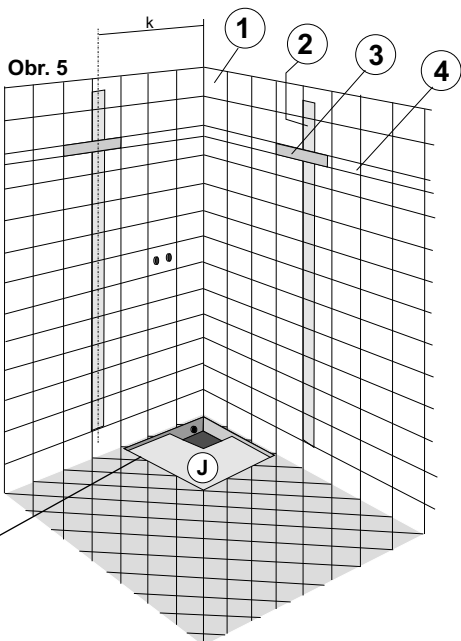
Výška výseče pod úrovní obkladu 0 mm - 15 mm větší než vnější výška dna zvolené vaničky.

Do not fix the decorative pattern and protruded-like tile profiles in the place of shower enclosure assembly. After shower enclosure has been installed you can fix the rest of decorative tile profiles. See the picture 5.

Height of the sector underneath the tile 0 mm - 15 mm higher than outside height of the bottom of selected shower-tray.

Belassen Sie an den Wänden die gewölbten Zierelemente (Listelen) an der Stelle der Montage der Duschtrennwand. Nach der Montage der Duschtrennwand sind die Zierelemente genau nachzukleben (siehe Abb. 5).

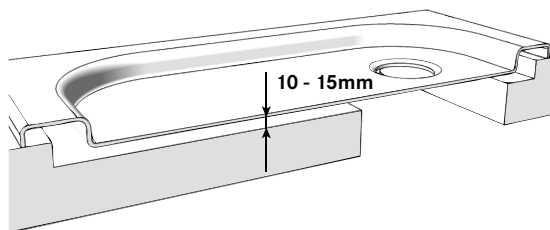
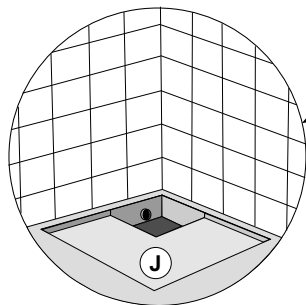
Die Höhe des Segmentes unter dem Belagniveau ist 0 mm - 15 mm größer als die äußere Bodenfläche der gewählten Duschtrennwanne.



k - kóta rozměru vybrané sprchové zástěny

k - dimension of the selected shower enclosure

k-Quote der Abmessung der ausgewählten Duschtrennwand



Popis nákresu Obr. 5

- 1 Obklad koupelny
- 2 Prostor pro uchycení sprchové zástěny
- 3 Volný prostor pro dolepení okrasných listel s velkým vyčnívajícím profilem
- 4 Okrasné listely

Draft description, picture 5

- 1 Bathroom tiling
- 2 Space for shower-tray attachment
- 3 Free space for putting in the rest of decorative pattern and bigger sized protruded-like tile profiles
- 4 Decorative tile profiles

Zeichnungsbeschreibung Abb. 5

- 1 Belag des Badezimmers
- 2 Raum für die Befestigung der Duschtrennwand
- 3 Freier Raum für das Nachkleben der Zierelemente (Listelen) mit dem großen überragenden Profil
- 4 Zierelemente (Listelen)

www.teiko.cz

www.teiko.eu